



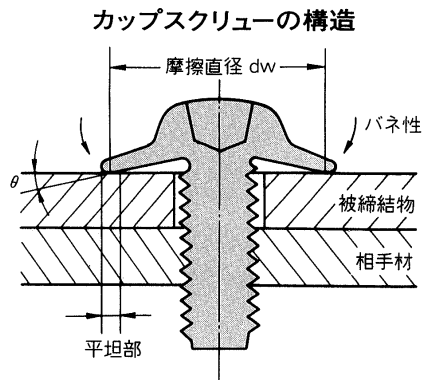
カップスクリュー®



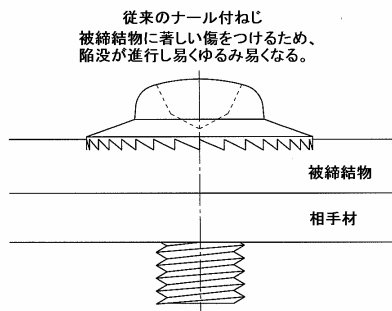
ねじ、ばね、平座金を一体成形

【概要】

市場には多くのねじが使われていて、その中で一番問題となるのが、ゆるみの問題である。
このようなニーズに答えるためにねじ、ばね、平座金を一体成形し、耐ゆるみ性能を保有した製品を商品化しました。



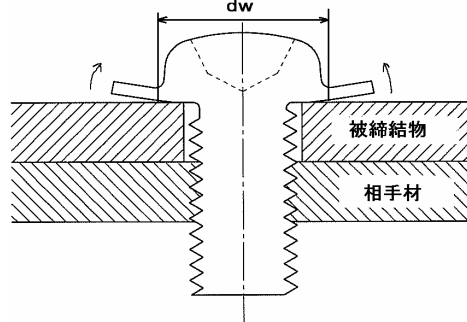
ツバ部の外周に平面部を設置してあるので、被締結部を傷つけない。



- 頭部とツバ部を一体成形することにより、すべり面発生を排除した。
- ツバ部をカップ状にすることにより、振動やヒートサイクルによる相手材の変形を吸収し、ゆるみを防止できる。



従来のツバ付ねじの現象
使用上・製造上から摩擦係数が小さくなる。



【性能の特徴】

1. 耐ゆるみ性能が良い。
2. 高い締結最大トルクが得られる。
3. 振動や温度変化があってもゆるまない。
4. 座金は不要になる。
被締結物に傷をつけない。

【使用対象】

相手材が鉄板や樹脂等あらゆる製品に使用が可能である。
特に、ゆるみが心配なところで、高い締付力を求められる個所に使用すると最適である。

日東精工株式会社 ファスナー事業部

ファスナー事業部 本社工場 〒623-0054 京都府綾部市井倉町梅ヶ畑20番地
 ファスナー事業部 八田工場 〒623-0116 京都府綾部市下八田町菩提10番地
 東京支店 〒223-0052 神奈川県横浜市港北区綱島東6丁目2番21号
 大阪支店 〒578-0965 大阪府東大阪市本庄西1丁目6番4号
 名古屋支店 〒465-0025 愛知県名古屋市中東区上社5丁目405番
 広島営業所 〒732-0052 広島県広島市東区光町1丁目12番20号 もみじ広島光町ビル2階

TEL 0773-42-8020 FAX 0773-42-2550
 TEL 0773-42-3125 FAX 0773-42-0609
 TEL 045-545-3315 FAX 045-545-6935
 TEL 06-6745-8360 FAX 06-6745-8372
 TEL 052-709-5062 FAX 052-709-5065
 TEL 082-207-0622 FAX 082-207-0623



技術相談・お問い合わせはフリーダイヤル
またはホームページをご利用ください

☎ 0120-210-437 FAX 0773-42-2551
🌐 <http://www.nittoseiko.co.jp/>

※性能向上のため、予告なく仕様などの変更をさせていただく場合があります。