



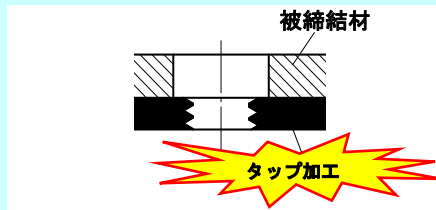
ねじが短いのでセルフタップは無理・・・ 諦めるのは早い！

## 改善の概要（従来との差異）

### 従来品

● 嵌合長さが短い為、  
相手材（樹脂材）にタップ加工を行い  
小ねじ締結をしている

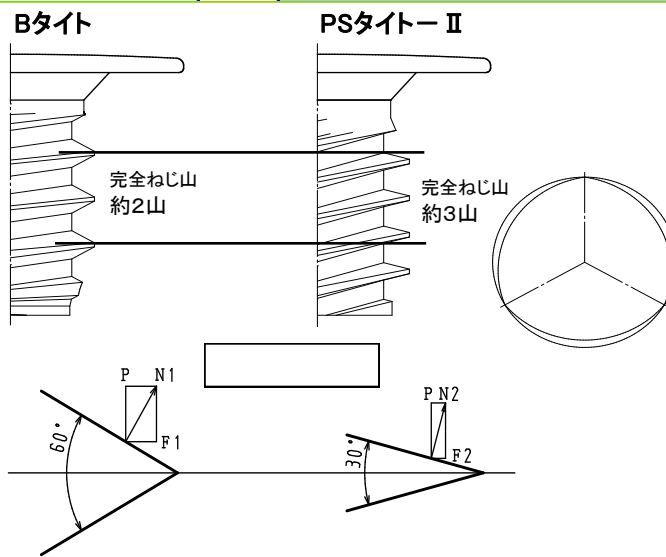
⇒ 相手材の強度がない為、ねじバカになりやすい  
⇒ 小ねじ締結の為、緩みが心配



● コストダウンの為に、  
Bタイトで締結を検討

⇒ 相手材への掛かり山数が  
少ない  
(ねじバカになりやすい)  
(緩みに対して不安)

⇒ 60° のねじ山角度で相手  
材への負荷が大きい



### 改善品

● PSタイトーⅡの使用をご提案させて  
頂きます！！

⇒ 樹脂薄板用専用セルフタッピンねじの為、  
嵌合長さが短い箇所で信頼性のある締結  
を実現

※ラミクス頭(頭部高さ0.2)との組み合わせで  
軽薄短小を支援

## ポイント

1. 短嵌合締結でも、相手材への掛かり山数が多くとれる。……………(信頼締結)
2. 鋭角なねじ山形状(30°)で相手材への負荷を低減。……………(割れ防止)
3. 一般のタッピンねじに比べて空転(ねじバカ)トルクが高い。……………(作業性の向上の為、2条ねじ)
4. 従来品(PSタイト)よりも更に適正トルク域を拡大。……………(タップタイト形状の実現)

## 日東精工株式会社 ファスナー事業部

ファスナー事業部 本社工場 〒623-0054 京都府綾部市井倉町梅ヶ畑20番地  
 ファスナー事業部 八田工場 〒623-0116 京都府綾部市下八田町菩提10番地  
 東京支店 〒223-0052 神奈川県横浜市港北区綱島東6丁目2番21号  
 大阪支店 〒578-0965 大阪府東大阪市本庄西1丁目6番4号  
 名古屋支店 〒465-0025 愛知県名古屋市中区上社5丁目405番  
 広島営業所 〒732-0052 広島県広島市東区光町1丁目12番20号 もみじ広島光町ビル2階

TEL 0773-42-8020 FAX 0773-42-2550  
 TEL 0773-42-3125 FAX 0773-42-0609  
 TEL 045-545-3315 FAX 045-545-6935  
 TEL 06-6745-8360 FAX 06-6745-8372  
 TEL 052-709-5062 FAX 052-709-5065  
 TEL 082-207-0622 FAX 082-207-0623



技術相談・お問い合わせはフリーダイヤル  
またはホームページをご利用ください

☎ 0120-210-437 FAX 0773-42-2551  
 🌐 <http://www.nittoseiko.co.jp/>

※性能向上のため、予告なく仕様などの変更をさせていただく場合があります。