

# 高精度KX/NXドライバによるハンディ締付けを実現

バランスアーム付きねじ締めドライバ

# 位置確認機能付きV型アームドライバ<sup>®</sup> AD100VE AD500VE

## 特長

1. 締め忘れ防止機能付き。さらに締め付け順序に応じた締め付け条件(トルク等)を自動切替可能。
2. 締め付けの際に発生するトルク反力をアームが受けるので、作業者への負担を軽減。
3. ドライバなどの吊り下げ物を軽く動かす事が可能。
4. 標準搭載ドライバは日東精工製ドライバ。多チャンネルの条件設定が可能。対象ワークの変更にもフレキシブルに対応。

## AD100VE

締付けトルク  
最大18N・m

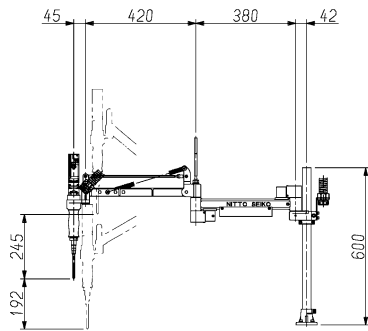


## AD500VE

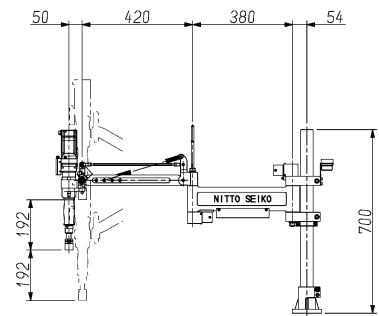
締付けトルク  
最大45N・m



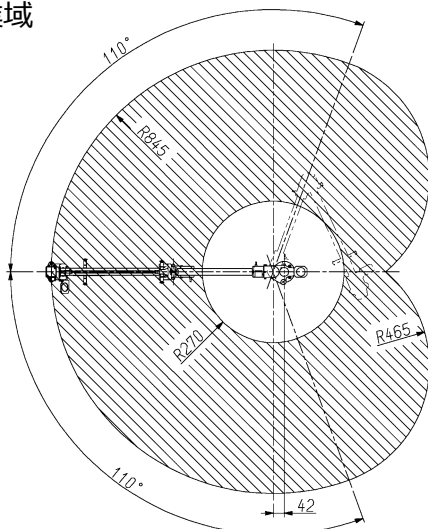
■ 外観寸法図 (単位:mm)



■ 外観寸法図 (単位:mm)



■ 作業域



■ 作業域

