

冷却塔水質制御器

CEB-51

豊富な
制御機能

汚れに強い
センサー

フリー電源



■特長

- 冷却等の導電率を測定し、過剰濃縮の場合補給水の電動弁や電磁弁を開閉します。
- 内蔵タイマーにより薬注ポンプを2台まで個別に運転可能です。
- 大きなバックライト付きLCDは導電率の測定値、警報点、警報方向、電流値を表示します。
- 交流5電極方式の採用により汚れによる誤差が少ない設計。
- エラー、校正時の電流設定ができ、安全面を考慮しました。また、/cm、/mの切り替えなど多くの機能を持っています。
- 測定液の導電率の温度勾配値も設定できます。
- 時計機能を装備し、ポンプの運転開始時間等の設定ができます。
- レンジ切替（手動）により低濃度から高濃度までの測定ができます。
- CELL定数やZERO点、SPAN点の調整ができます。
- レンジに対応した電流出力ができます。
- 制御方式を導電率によるもの、時間によるもの選択が可能です。また、時間制御には回数の設定もできます。
- 外部入力信号により制御の有無がコントロールできます。
- 外部入力には無電圧接点入力と、有電圧入力があります。
- 出力は有電圧なので現場で直接負荷に接続できます。
- DC出力のスケーリングができます。
- 電圧はAC100V～240Vのフリー電源。
- 屋外使用も可能な防滴構造（IP54相当）、日除けカバー付き。

CEMCO

冷却塔の水質を簡単に管理が可能。

製品仕様

名 称		導電率指示調節計		
計器本体	型 式	CEB-51		
	測定範囲	E C	0~10.0mS/cm 0~2000 μ S/cm	
		温 度	0~50 $^{\circ}$ C	
	表 示	LCD (バックライト付)		
	分 解 能	EC: 0.01mS/cm, 1 μ S/cm		
	温 度 補 償	温度補償範囲 0~50 $^{\circ}$ C		
	設 定	制御ポイント設定タッチスイッチ		
	有電圧出力	出力数	P1,P2,P3 各3点 (但し電動弁用補助有電圧出力としてP4) 負荷容量最大100W (但し定格電流が2.5Aを超えないこと)	
		動 作	E C	EC測定による上下限動作 動作隙間 (0~10.00mS/cm 0~2000 μ S/cm)
			TIMER	24時間タイマー (開始時刻設定) ツインタイマー (ON時間OFF時間設定) 動作回数設定
			MANUAL	タッチスイッチによる手動ON-OFF
	外部連動	有電圧信号AC100~240V 1点 無電圧接点信号 1点		
	伝 送 出 力	EC DC4~20mA (最大負荷抵抗 500 Ω 絶縁 温度出力は無し)		
	周 囲 温 度	0~40 $^{\circ}$ C		
電 源	定格AC100~240V 単相 50/60Hz			
重 量	約2kg			
寸 法	138(W) \times 138(H) \times 175(D)mm			
ECセンサー部	構 造	投げ込み型		
	サ ン プ ル	0~50 $^{\circ}$ C		
	接 続 部 材 質	電極: チタン ケース: PVC		
リ ー ド 長	10m (標準)			
標 準 付 属 品	日除けカバー			
オ プ シ ョ ン	パネル取り付け具 NT・PN ポール取り付け具 NT・LP			

オプション

●ポール取付具

ポール取付具は50Aのパイプや計器類を固定する金具です。ステンレス製ですから耐久性も抜群です。

NT-LP型



●パネル取付具

制御盤に計器を固定する金具です。

NT-PN型



●タンク取付具

計器をタンクなどに固定する台座です。

NT-BS型



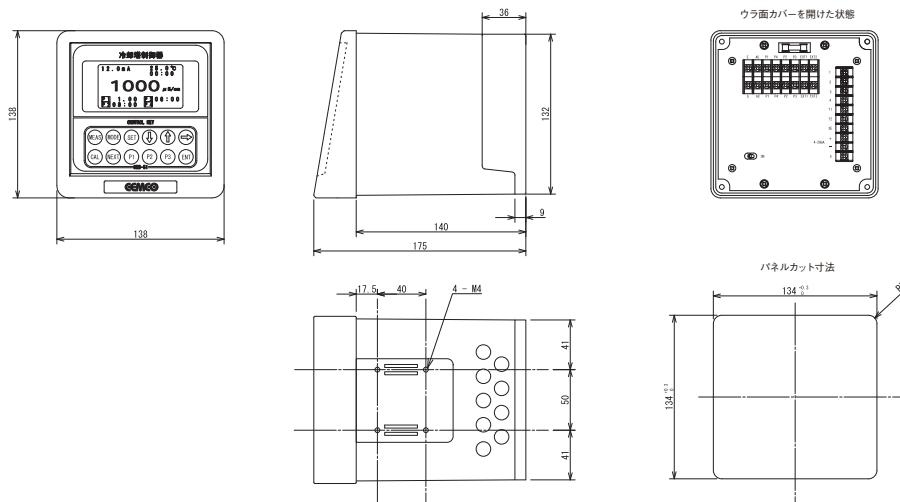
標準付属センサー

●EC電極



FCS-75N型

外形図



株式会社セムコーポレーション

本 社 : 〒113-8638 東京都文京区本駒込1-10-25 Tel.03(3946)3335 Fax.03(3946)0675
 東京支店: 〒113-8638 東京都文京区本駒込1-10-25 3F Tel.03(3946)3201 Fax.03(3946)3210
 東京営業部: 〒113-8638 東京都文京区本駒込1-10-25 2F Tel.03(3946)3033 Fax.03(3946)7921
 大阪営業部: 〒530-0054 大阪府大阪市北区南森町2-2-2 7F Tel.06(6367)0377 Fax.06(6367)0740
 長野営業部: 〒394-0085 長野県岡谷市長地小藪3-10-25 Tel.0266(28)8101 Fax.0266(28)8107
 北関東営業部: 〒326-0822 栃木県足利市田中町932-7-205 Tel.0284(72)2610 Fax.0284(72)2620
 東北営業部: 〒981-3133 宮城県仙台市泉区泉中央3-27-3-303 Tel.022(346)0035 Fax.022(346)0036
 配送センター: 〒350-0032 埼玉県川越市大仙波369 Tel.049(228)0653 Fax.049(228)0656
 台 湾: 〒111 台湾台北市士林区忠誠路二段56號3F Tel.02(2836)8603 Fax.02(2832)1148
 上 海: 〒2000048 上海市余姚路288号A楼206 Tel.21(6231)7631 Fax.21(6230)9736

- 仕様・外観は改良のため、予告なく変更することがあります。
- パンフレットと実際の商品の色とは、印刷の関係で多少異なる場合もございます。

お問い合わせは