

# pH(ORP) パルスポンプ 比例制御計

大型バックライト液晶付

パルス比例制御  
ツインタイマー制御付

フリー電源

## PE-61



- 配管ライン上でのpH(ORP)調整に適する電磁薬品注入ポンプをパルス信号により比例制御します。
- 大型バックライト液晶付きLCDはpH制御値、制御方向、制御の有無、電流値、温度を表示します。
- エラー、校正時の伝送電流設定が任意にできます。
- 外部入力により制御の有無をコントロールできます。
- パルス比例制御、ツインタイマー制御、ON/OFFを選択可能です。
- 上下限警報2点以外に、ゾーン警報を1点装備。(無電圧接点出力)
- 電源はAC90~240Vまでのフリー電源です。
- 屋外使用も可能な防滴構造(IP54相当)、日除けカバー付き。

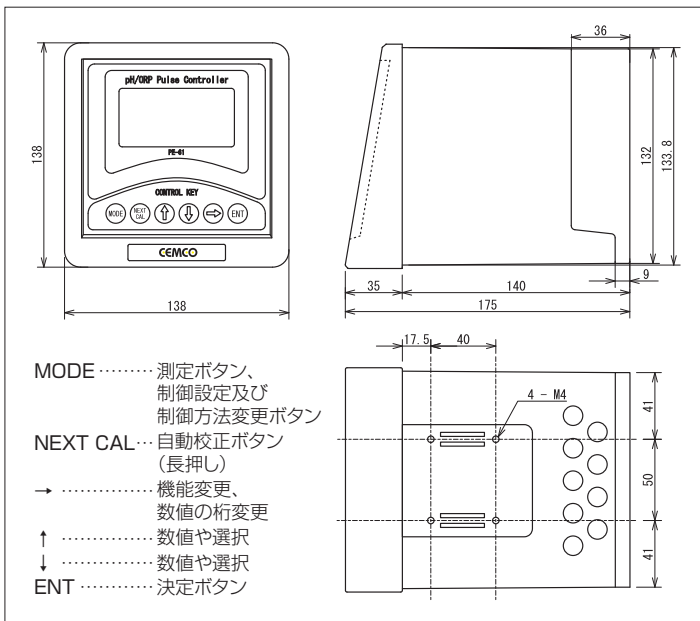


比例制御する、パルスポンプ例

### CEMCO

## 仕様

名称		pH/ORP/パルスポンプ比例制御計	
型式		PE-61	
測定方法	pH	ガラス電極方式	
	ORP	金属電極方式 (PtまたはAu)	
	温度	温度補償素子 Pt1000Ω、銅抵抗500Ω、ボジスタ6.8k	
測定範囲	pH	0.00~14.00pH	
	ORP	-999~+999mV	
	温度	0~100℃ (高温用温度補償電極使用時)	
表示	方式	LCD (バックライト付き) グラフィックタイプ	
	項目	pH (ORP) 測定値、温度測定値、設定値、出力状態、外部信号入力状態	
分解能	pH	0.01pH	
	ORP	1mV	
精度	再現性	pH	±0.02pH ※等価入力にて
		ORP	±2mV ※等価入力にて
	直線性	pH	±0.05pH ※等価入力にて
		ORP	±5mV ※等価入力にて
操作方法	前面パネルのタッチスイッチ操作		
温度補償	pH	自動温度補償: 補償範囲 0~100℃ (0~60℃ at 6.8k) 自動校正液判定機能、自動電位安定判定機能	
pH校正	自動	使用可能標準液 pH6.86と4.01、9.18、1.68のうち1種類 (JIS) pH7.00と4.00、10.00のうち1種類 (USA)	
	手動	pH6.86/7.00とそれから2pH以上離れた液	
制御出力	パルスポンプ用接点出力 2点 (半導体リレー接点) 350/パルス MAX/1min		
	P1、P2 pH (ORP) 制御用接点出力 ※P1、P2は外部信号と連動可 接点容量: DC48V、0.1A max		
制御方式	パルス比例動作: SET 0~14.00pH (±999mV)、PB. 0~14.00pH (±999mV) パルス数可変 5~350/パルス		
	ツインタイマー動作: ON/OFF時間 ON...0~599秒 OFF...1~599秒 マニュアル表示画面による手動操作		
警報出力	1A接点出力 1点 接点容量: AC250V、3.0A max		
	A (Alarm) ゾーン警報		
制御入力	無電圧接点信号 3点		
	有電圧信号 1点 (AC90~220V) HOLD信号 1点 (無電圧接点)		
伝送出力	DC4~20mA 入出力絶縁、最大接続負荷抵抗500Ω		
周囲温度	0~45℃		
周囲湿度	85% RH以下		
電源	AC90~240V 50/60Hz		
消費電力	約10VA		
保護等級	IP54相当 日除けカバー付き		
材質	本体: AES樹脂 ケーブル導入部: NBR		
重量	約1.5kg		
寸法	138(W)×138(H)×175(D)mm		
標準付属品	取扱説明書		
オプション	取付金具、タンク取付具、浸漬型pH電極 2505-HI 4805-HI		
	流通型pHセンサー-S200CY10、流通型ホルダー-FC75		
	pH標準液、pH標準液用粉末等		
	専用中継器CT、CTB、専用ケーブルNB、電極取付金具NT、NTB		



## オプション

### ●浸漬型ホルダー付センサー

HI型 (KCI補充型)

### ●ホルダー取付支持具

NT-B型  
●材質: AES/SUS304

NT-S型  
●材質: SUS304

### ●中継器

CT  
CT-B型

※NT-B型と組合わせて設置が可能です。

### ●流通型pHセンサー及びホルダー

流通型pHセンサーはKCI無補充タイプです。リードケーブルは10mが標準付属します。10m以上は専用ケーブル及び中継ボックスを使用します。

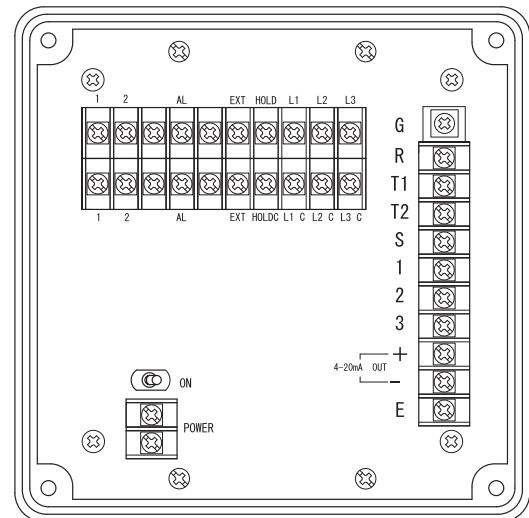
●センサー: S200CY10

10m

●ホルダー: FC75

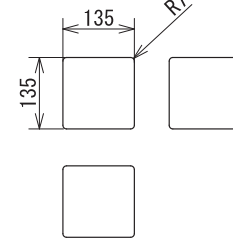
PVC製 耐圧0.5MPa

### ●pH/mV標準/チェック液



- 1 ..... パルスポンプ2端子
- 2 ..... パルスポンプ2端子
- AL ..... 無電圧警報接点端子
- EXT ..... 有電圧外部接点端子
- HOLD ..... 入力ホールド端子
- L1 ..... 無電圧外部接点1端子
- L2 ..... 無電圧外部接点2端子
- L3 ..... 無電圧外部接点3端子
- G ..... ガラス電極 (金属電極)
- R ..... 比較電極
- T1 ..... 温度素子
- T2 ..... 温度素子
- S ..... 電極アース
- 1 ..... 無
- 2 ..... 無
- 3 ..... 無
- + ..... 伝送出力
- ..... 伝送出力
- E ..... 電源アース (接地)

### ●パネルカット寸法



## 株式会社 セムコーポレーション

●仕様・外觀は改良のため、予告なく変更することがあります。●パンフレットと実際の商品の色とは、印刷の関係で多少異なる場合もございます。

本社: 〒113-8638 東京都文京区本駒込1-10-25 Tel.03(3946)3335 Fax.03(3946)0675  
 東京支店: 〒113-8638 東京都文京区本駒込1-10-25 3F Tel.03(3946)3201 Fax.03(3946)3210  
 東京営業部: 〒113-8638 東京都文京区本駒込1-10-25 2F Tel.03(3946)3033 Fax.03(3946)7921  
 大阪営業所: 〒530-0054 大阪府大阪市北区南森町2-2-2 7F Tel.06(6367)0377 Fax.06(6367)0740  
 長野営業所: 〒394-0085 長野県岡谷市長地小萩3-10-25 Tel.0266(28)8101 Fax.0266(28)8107  
 北関東営業所: 〒326-0822 栃木県足利市田中町932-7-205 Tel.0284(72)2610 Fax.0284(72)2620  
 東北営業所: 〒981-3133 宮城県仙台市泉区泉中央3-27-3-303 Tel.022(346)0035 Fax.022(346)0036  
 配送センター: 〒350-0032 埼玉県川越市大仙波369 Tel.049(228)0653 Fax.049(228)0656  
 台湾: 〒11148 台湾台北市士林區忠誠路二段56號3F Tel.02(2836)8603 Fax.02(2832)1148  
 上海: 〒2000048 上海市余姚路288号A樓206 Tel.21(6231)7631 Fax.21(6230)9736

お問い合わせは