

らくりんしゃ  
楽輪車

KSW3

アルミ6輪平台車

許容荷重 1t  
アルミ合金製で大幅な軽量化を実現。



おすすめオプション

楽輪車用グリップ



- ・壁面や積荷の間に手が挟まれる事故を防ぎます。
- ・安全に使用できる積載高さの目安になります。
- ・衝突時の衝撃を吸収します。



※使用イメージ



装着前

装着後

キャスター仕様について (φ150 ナイロンホイールウレタン車)

四隅

自在ストッパー付キャスター

ペダルを踏込むと車輪の回転のみロックします。

中央

方向規制キャスター

ペダルを踏込むと車輪の旋回のみロックします。

特長

- 未使用時は積み重ねて保管できるので省スペース
- 床に車輪跡を残さないウレタンキャスターを採用
- 狭小エレベータでも搭載可能 (奥行き1.3m以上)



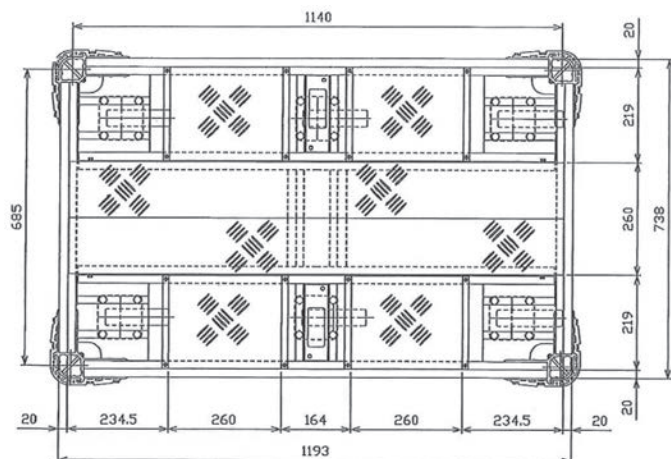
メンテナンス



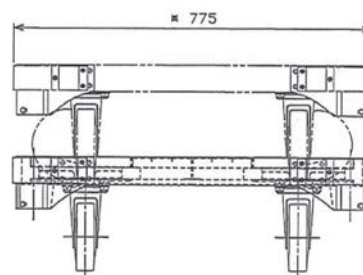
- 万がーのキャスター交換もスパナ1本で簡単!
- 防汚塗装で清掃・整備作業がラク

# 寸法図

平面図

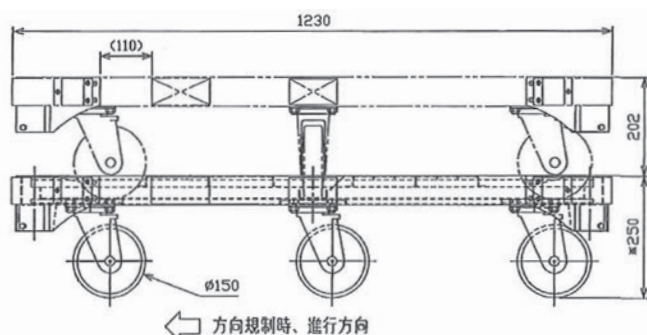


正面図



Copyright © DAIDOC All Rights Reserved.

側面図

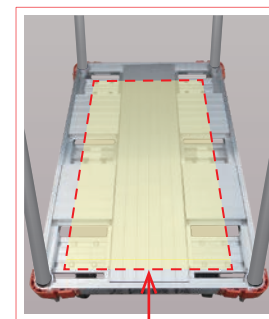


■仕様

外形サイズ	1230mm × 775mm	
床面サイズ	1193mm × 738mm	
床面高さ	250mm	
ソケット内径	φ 50mm	
車輪径	φ150mm	
キャスター仕様	4角	自在キャスターストッパー付(銀色)
	中央	方向規制キャスター(金色)
本体質量	29kg	

【 使用上のご注意 】

- 最大積載質量は1000kg (等分布) です。  
積載時はバランスよくソケットよりも内側を目安に配置してください。(図1)  
(端部に積載しないでください)また、積荷は重量物から順に積載し、重心が台車の中央になるよう積載してください。
- 本品中央部方向規制キャスターのものは、方向規制作動時、側面ラベル表示の進行方向を必ず守ってください。方向規制作動時、方向規制と直交する方向へ無理やり台車を押さないでください。
- 荷物を積載して傾斜地での使用はやめてください。
- 傾斜地ではキャスターブレーキをかけても停車禁止です。  
長期停車時には、キャスターブレーキ及びその他のストッパー(輪止め等)を併用してください。
- 段差のある場所での走行はゆっくり慎重に走行してください。  
キャスター部に衝撃がかかると、破損、積載物の滑落及び、転倒する恐れがあります。  
走行経路に段差がある場合はあらかじめスロープ等を必ず設置してください。
- 走行及び方向転換時、キャスター部に足をはさまないように注意してください。
- 積載時は必要に応じロープ、ベルト等により捕縛してください。
- 使用前点検を行い、車輪の磨耗、破損及びブレーキの作動を確認してください。
- 台車を投げたり落としたりして乱暴に扱わないでください。台車が確実に停車するまで手を離さないでください。
- 積荷高さに注意してください。高く積み上げるとバランスが悪くなり転倒する恐れがあります。
- 台車の上に乗らないでください。
- 牽引しないでください。
- 手摺パイプは4本同じ長さを立て、積込時より1.0m以下の物を使用してください。



安全推奨積載エリア (図1)