

# 容積流量計 フローアイ<sup>®</sup>

## 仕様書

SSV10901 19.06

### 1. 概要

フローアイは、容積流量計の中で最もシンプルな構造のロータリピストン式の計量部に電子表示計数部を搭載した流量計です。ユーザが現場で設定を容易に変更ができる「ユーザ設定機能」を搭載し、幅広いアプリケーションへの対応が可能です。

### 2. 特長

- 可動部はロータのみで、高耐久性・高信頼性を実現。
- 計数部のボタン操作で、現場でのモード設定が可能。
- 模擬出力機能により、現場でのメンテナンスが容易。
- 現場表示だけの場合は外部電源不要。
- パルプと組み合わせるだけでパッチシステム構成可能。  
(パッチ型のみ可能)



### 3. 仕様

#### 計量部仕様

呼び径・容量記号	020A0		025A0		040A0	
計測流体	化学液、食品液、石油類、水、その他					
呼び径	20A		25A		40A	
液体粘度	0.5 ~ 10,000 mPa·s					
液体温度	-10 ~ 80 °C					
液体圧力	1.0 MPa以下					
許容圧力	1.0 MPa (80°C以下の液体)					
計測精度	±0.5%以内					
接続規格	フランジ JIS10K RF					
材質	材質記号	S2 本体、本体蓋：SCS14、ロータ：PPS、偏心軸受：GC				
	SCS14：ステンレス鋼鍍鋼、PPS：特殊樹脂、GC：カーボン					

#### 計数部仕様

呼び径・容量記号	020A0		025A0		040A0		
種類	現場積算型、パルス・警報出力型、アナログ出力型、パッチ型 (AC仕様、DC24V仕様)						
表示	表示器	数字表示：7セグメントLCD 5W×10H 8桁、モード、警報表示：LCD 2H					
	表示項目	積算流量	トータル積算流量：8桁 (MODE1) 現場積算型、パルス・警報出力型、アナログ出力型のみ パッチ型のみ				積算流量 (リセット可)：8桁 (MODE4) パッチカウンタ：6桁 (MODE4)
		最小単位	0.01L~1m <sup>3</sup>		0.1L~1m <sup>3</sup>		0.1L~1m <sup>3</sup>
		瞬時流量	瞬時流量 (/h)：4 <sup>1</sup> / <sub>2</sub> 桁 (MODE2)、瞬時流量 (/min)：4 <sup>1</sup> / <sub>2</sub> 桁 (MODE3)、瞬時流量 (%)：4桁 (MODE5)				
		最小単位 /h	0.1L/h~0.01m <sup>3</sup> /h		1L/h~0.1m <sup>3</sup> /h		1L/h~0.1m <sup>3</sup> /h
		最小単位 /min	0.01L/min~1L/min		0.01L/min~1L/min		0.01L/min~1L/min
	警報	上限流量警報 (HIGH)、下限流量警報 (LOW)、バッテリー警報 (BATT) ※1					
	(注2) 積算流量と瞬時流量とは同時に表示できません。						
	(注3) 表示項目は計数部前面の [MODE] ボタンにより切り替えます。						
	出力	現場積算型	出力	無し			
パルス・警報出力型		出力数	2				
		出力割当	「有単位パルス」「無単位パルス」「上限流量警報」「下限流量警報」「上下限流量警報」「バッテリー警報」の各出力の内、いずれか2出力をSIG1、SIG2に選択割当 ※1				
		信号種類	有電圧無接点 または オープンコレクタ		オープンコレクタ：		
		有電圧無接点：	信号レベル H: 約外部電源電圧 (無負荷時) (パッチ型の時は約DC24V) L: 0.5V以下 (無負荷時)		電圧電流 DC27V 30mA ON時電圧 0.5V以下		
		出力抵抗	約2.3kΩ (短絡保護抵抗 約100Ω)				
		信号論理	正論理 または 負論理 正論理：H (トランジスタ：OFF) の時、論理1 負論理：L (トランジスタ：ON) の時、論理1				
有単位パルス		0.01L/P ~ 1 m <sup>3</sup> /P		0.1L/P ~ 1m <sup>3</sup> /P		0.1L/P ~ 1m <sup>3</sup> /P	
無単位パルス		9.6mL		35.1mL		87.9mL	
信号幅		0.5 ~ 20ms 又は 5 ~ 200ms (標準 5ms)					
アナログ出力型	出力数	1					
	出力割当	瞬時流量					
	信号種類	4~20mADC					
	変換精度	±0.5%フルスケール					
	分解能	1/1,000					
許容負荷抵抗	500Ω以下						

呼び径・容量記号		020A0	025A0	040A0
出力	バッチ型	出力数	4	
		出力割当	SIG1、SIG2：「有単位パルス」「無単位パルス」「上限流量警報」「下限流量警報」「上下限流量警報」の各出力の内、いずれか2出力をSIG1、SIG2に選択割当 制御出力：計量中信号1、計量中信号2	
		信号種類	パルス出力・警報出力：パルス・警報出力の信号種類の項参照	
			制御出力：AC仕様 計量中信号1：有電圧無接点信号 トライツク出力 出力電圧 約電源電圧 負荷電流 0.5A 計量中信号2：無電圧有接点信号 接点容量 AC250V 2A DC30V 2A	制御出力：DC24V仕様 計量中信号1：有電圧有接点信号 出力電圧 約電源電圧 負荷電流 2A 計量中信号2：無電圧有接点信号 接点容量 AC250V 2A DC30V 2A
(注4)「パルス・警報出力型」「アナログ出力型」「バッチ型」は、いずれか1種類のみ可。注文時、ご指示ください。 (注5)出力型、バッチ型には外部電源が必要です。				
電源	現場積算型	内蔵リチウムバッテリー (DC3.6V：寿命 約5年) 但し、使用条件により異なります。		
	パルス・警報出力型	外部電源必要 電圧 DC12~24V±10% 消費電流 約25mA (DC12V時)、約38mA (DC24V時)		
	アナログ出力型	外部電源必要 電圧 DC24V±10% 消費電流 約22mA		
	バッチ型	AC仕様：外部電源必要 電圧 AC100~220V±10% 50/60Hz 消費電流 約50mA (計量中信号1の消費電流は除く) DC24V仕様：外部電源必要 電圧 DC24V±10% 消費電流 約120mA (計量中信号1の消費電流は除く)		
周囲温度	-10~60℃			
防爆	非防爆			
防水構造	JIS C 0920 耐水形 (バッチ型を除く)			
材質	アルミニウムダイキャスト (バッチ型を除く)			

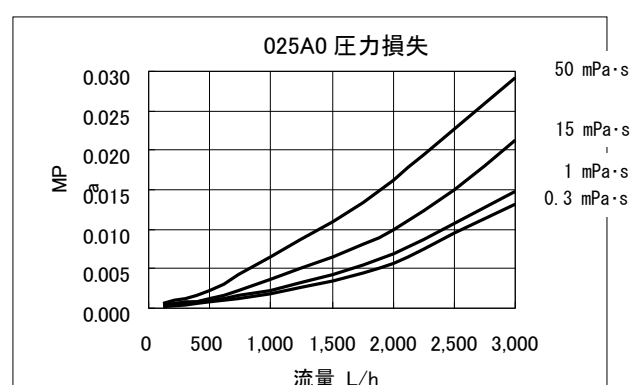
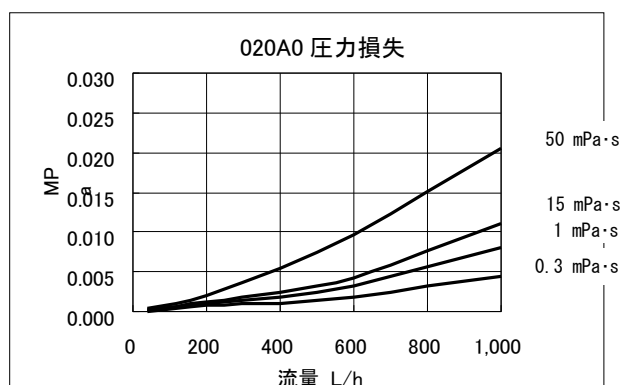
※1:「バッテリー警報」はバッテリー付きのみ。

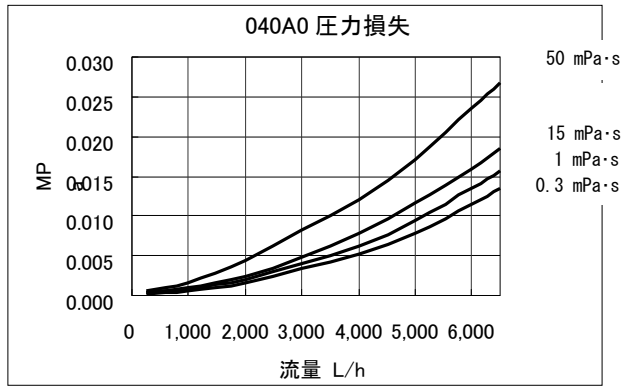
#### 4. 流量範囲 (単位：L/h)

粘度 (mPa·s)	液体例	流量範囲		
		020A0	025A0	040A0
	水	100~ 700	300~2,100	650~4,500
0.5~	ガソリン	130~ 850	380~2,500	850~5,500
1~	灯油	100~ 850	300~2,500	650~5,500
4~	軽油	70~1,000	200~3,000	450~6,500
10~	A重油	40~1,000	120~3,000	260~6,500
50~	B重油	25~1,000	75~3,000	160~6,500
100~	C重油	15~1,000	45~3,000	100~6,500
500~		15~ 800	45~2,400	100~5,200
1,000~		15~ 600	45~1,800	100~3,900
5,000~10,000		15~ 300	45~ 900	100~2,000

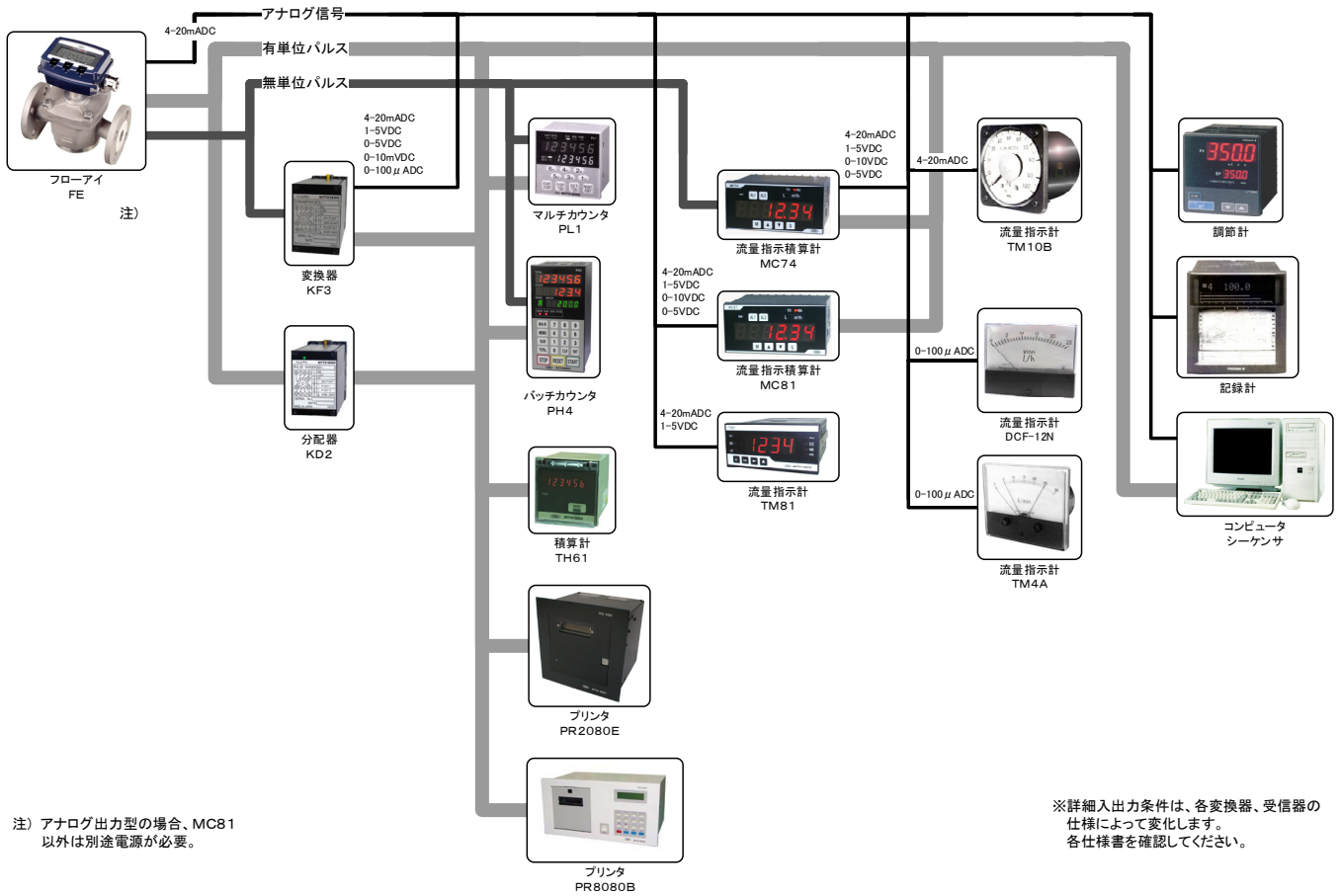
注) 常用流量が、最大流量の40~60%となるように機種を選定してください。

#### 5. 圧力損失



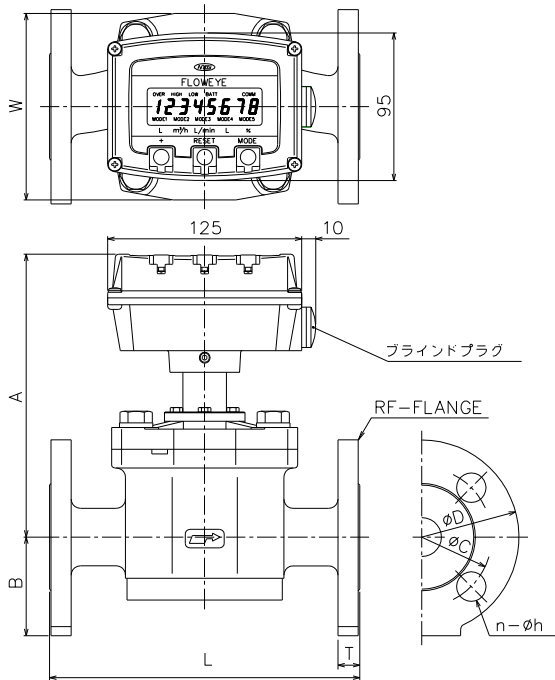


## 6. 遠隔計測体系

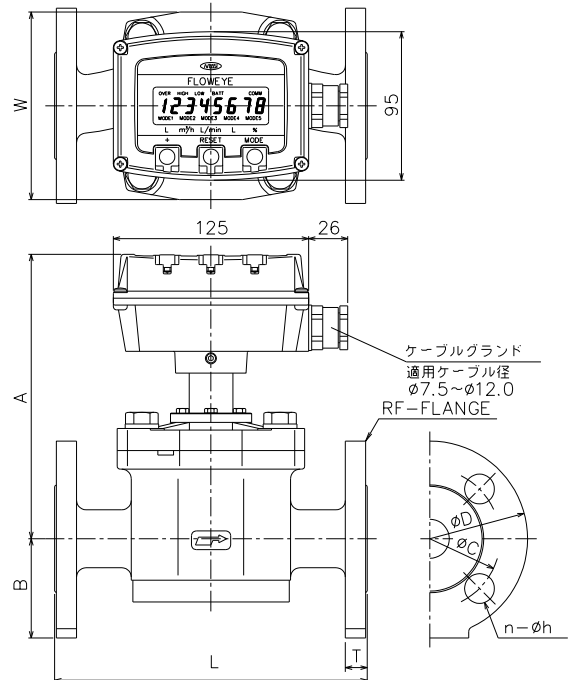


7. 外形寸法 (単位: mm)

現場積算型

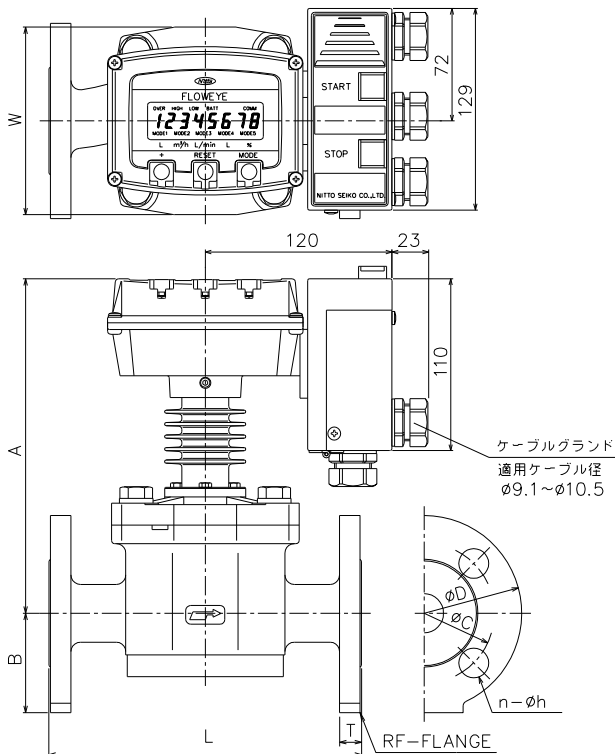


パルス・警報出力型、アナログ出力型



呼び径・容量記号	呼び径	フランジ規格	L	A	B	W	D	T	C	n	h	質量(kg)
020A0	20A	JIS10K	160	167	51	90	100	14	75	4	15	5
025A0	25A	JIS10K	200	182	64	120	125	15	90	4	19	9
040A0	40A	JIS10K	230	209	71	150	140	18	105	4	19	16

パッチ型



呼び径・容量記号	呼び径	フランジ規格	L	A	B	W	D	T	C	n	h	質量(kg)
020A0	20A	JIS10K	160	199	51	90	100	14	75	4	15	6
025A0	25A	JIS10K	200	214	64	120	125	15	90	4	19	10
040A0	40A	JIS10K	230	241	71	150	140	18	105	4	19	17

## 8. 動作

### 8.1 共通動作

#### ●瞬時流量

流量計回転子の1回転に要する時間を計測し、流量演算を行い瞬時流量を表示します。

#### ●積算流量

計量部からのパルス信号を指定された単位で積算表示します。

#### ●警報

HIGH 上限警報値以上の流量の場合表示されます。※2  
 LOW 下限警報値以下の流量の場合表示されます。※2  
 BATT バッテリーの容量が少なくなった場合に表示されます。新しいバッテリーと交換してください。  
 バッテリー付きの場合のみ有効。

※2: 警報のしきい値は、データ設定により変更できます。

### 8.2 現場積算型

#### ●動作

バッテリーにより、流量表示、警報表示をしますが、パルス・警報信号、アナログ信号を出力することはできません。

### 8.3 パルス・警報出力型

#### ●バッテリー、外部電源

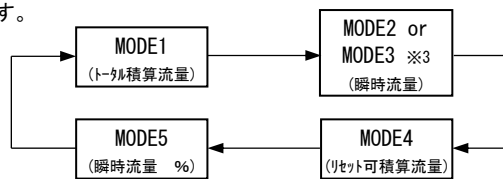
・バッテリー無しの場合、外部電源を供給しないと流量表示も警報表示もできません

・バッテリー付きの場合、外部電源を供給しなくても流量表示、警報表示はできますが、外部電源を供給しないとパルス・警報信号を出力することはできません。

外部電源を供給中はバッテリーを消耗しません。バッテリーの寿命が延びます。

#### ●ボタン操作

・「MODE」ボタンを押すと下図のようにモードが切り替わります。



※3: 設定データにより MODE2 ( /h) または MODE3 ( /min) を表示します。

#### ●リセット操作

MODE4 (積算流量) を表示中に、「RESET」ボタンを押すと積算値がゼロにリセットされます。

#### ●パルス出力 ※4

無単位パルス出力: 計量部からのパルス信号をそのまま出力します。

有単位パルス出力: 指定されたパルス単位でパルス出力します。

#### ●警報出力 ※4

それぞれの警報時出力します。

#### ●模擬出力

有単位パルス信号や警報信号 (バッテリー警報は除く) を模擬的に出力します。

※4: 出力信号はデータ設定により変更できます。

### 8.4 アナログ出力型

#### ●バッテリー、外部電源

・バッテリー無しの場合、外部電源を供給しないと流量表示も警報表示もできません

・バッテリー付きの場合、外部電源を供給しなくても流量表示、警報表示はできますが、外部電源を供給しないとアナログ信号を出力することはできません。

外部電源を供給中はバッテリーを消耗しませんのでバッテ

リの寿命が延びます。

#### ●ボタン操作

(パルス・警報出力型のボタン操作の項参照)

#### ●リセット操作

(パルス・警報出力型のリセット操作の項参照)

#### ●アナログ出力

瞬時流量をアナログ出力 4~20mA DC として出力します。

#### ●模擬出力

アナログ出力を模擬的に出力します。

### 8.5 バッチ型

#### ●外部電源

外部電源を供給しないと各信号を出力することができず、バッチ動作もできません。

#### ●バッチ方式

減算方式

#### ●操作スイッチ

START、STOP、RESET

#### ●バッチカウンタ設定

桁移動 (RESET)、数値変更 (+)、登録 (MODE)

#### ●パルス出力

(パルス・警報出力型のパルス出力の項参照)

#### ●警報出力

(パルス・警報出力型の警報出力の項参照)

#### ●模擬出力

(パルス・警報出力型の模擬出力の項参照)

#### ●カウント方式

行き過ぎ量非カウント方式

カウンタはスタートで計数を始め (バッチカウンタを減算する) バッチカウンタがゼロになると計数を停止します。ストップ又はリセット操作することによっても計数を停止させることができます。

行き過ぎ量カウント方式

カウンタはスタートで計数を始め (バッチカウンタを減算する) リセットで計数を停止しますが、バッチカウンタがゼロになった場合及びストップで、液体が流れていればそれに応じて計数 (ゼロ以下になった場合は加算する) を継続します。

#### ●リセット方式

自動リセット方式

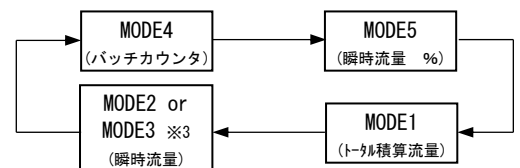
バッチカウンタがゼロになると自動的にリセットします。

手動リセット方式

バッチカウンタがゼロになってもリセットせず、リセット操作によりリセットします。

#### ●ボタン操作

「MODE」ボタンを押すと下図のようにモードが切り替わります。



## 9. 端子配列及び結線

### 9.1 パルス・警報出力型端子配列

T B 1

番号	信号名
1	SIG1 パルス出力又は警報出力
2	SIG2 パルス出力又は警報出力
3	+12~24V
4	0V

T B 2

番号	信号名
1	バッチ型の場合に接続します。 他の場合は接続しないでください。
2	
3	

### 9.2 アナログ出力型端子配列

T B 1

番号	信号名
1	+ アナログ出力 4~20mA DC
2	

### 9.3 バッチ型端子配列

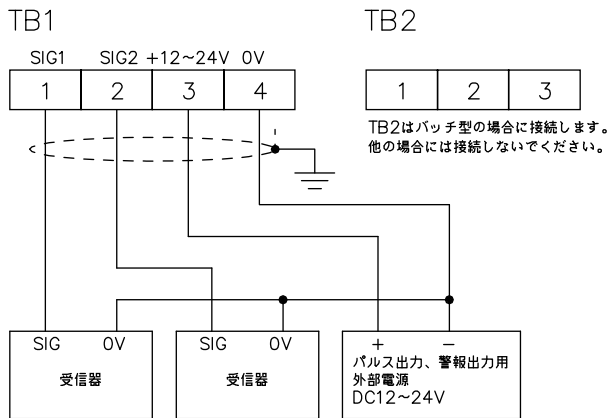
T B 3

番号	信号名
1	接地
2	(+) 電源
3	(-) 電源
4	(+) 計量中信号 1
5	(-) 計量中信号 1
6	計量中信号 2
7	
8	

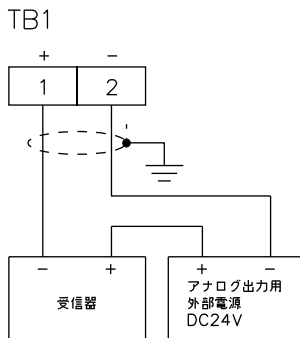
T B 4

番号	信号名
1	SIG1 パルス出力又は警報出力
2	SIG2 パルス出力又は警報出力
3	0V

### 9.4 パルス・警報出力型の配線

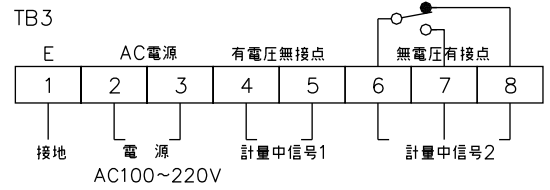


### 9.5 アナログ出力型の配線

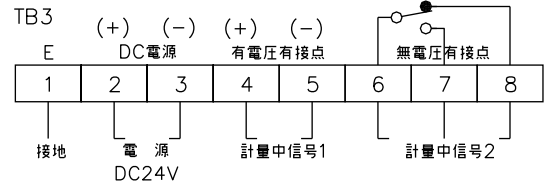


### 9.6 バッチ型の配線

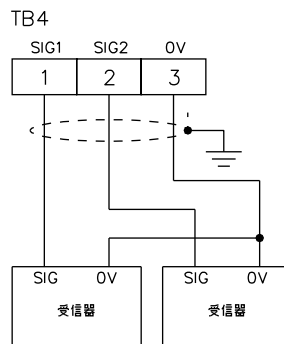
● AC仕様



● DC 24V仕様

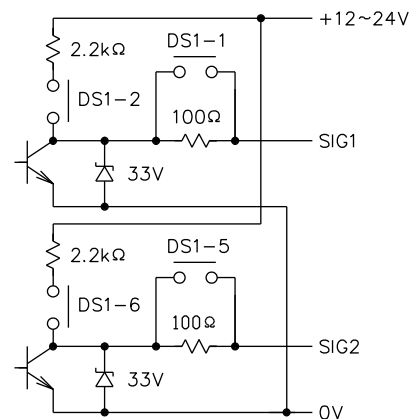


● AC、DC 24V共通仕様



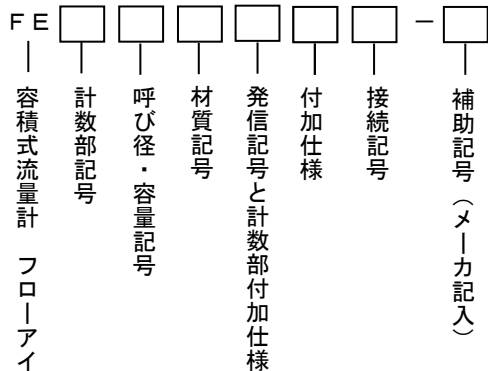
### 9.7 パルス出力回路、警報出力回路

出力信号 スイッチ	パルス、警報出力 SIG1		パルス、警報出力 SIG2	
	DS1-1	DS1-2	DS1-5	DS1-6
出力信号種類	DS1-1	DS1-2	DS1-5	DS1-6
有電圧無接点	OFF	ON	OFF	ON
オープンコレクタ	ON	OFF	ON	OFF



出力端子番号 名称	パルス、警報出力型 TB1 端子番号	バッチ型 TB4 端子番号
SIG1	1	1
SIG2	2	2
+12~24V	3	-
0V	4	3

10. 型式及び仕様コード



● : 標準 ○ : 製作可能 × : 製作不可

型式	仕様コード	仕様			020A0	025A0	040A0
FE		容積流量計 フローアイ			●	●	●
計数部記号	3E	電子表示型			●	●	●
呼び径・容量記号	020A0	呼び径 : 20A			●		
	025A0	呼び径 : 25A				●	
	040A0	呼び径 : 40A					●
材質記号	S2	本体、本体蓋 : SCS14			●	●	●
発信記号と計数部付加仕様	12345	現場積算型 : 信号出力無し	非防爆構造	バッテリー付き	●	●	●
	P0345	パルス・警報出力型 ※5	非防爆構造	バッテリー無し	●	●	●
	P00B0			バッテリー付き	○	○	○
	A0345	アナログ出力型	非防爆構造	バッテリー無し	●	●	●
	A00B0			バッテリー付き	○	○	○
	PB345			バッチ型 : AC仕様 ※5	非防爆構造	バッテリー無し	●
	PC345	バッチ型 : DC24V仕様 ※5	非防爆構造	バッテリー無し	●	●	●
付加仕様	0	付加仕様無し			●	●	●
	1	発信記号と計数部付加仕様でバッチ型を選択した場合			○	○	○
接続記号	010R	JIS10K RF フランジ			●	●	●

※5 : SIG1出力、SIG2出力の標準設定は下記のとおりです。

- SIG1出力 : 信号種類 有電圧無接点
- 信号論理 正論理
- パルス出力 無単位パルス出力
- SIG2出力 : 信号種類 有電圧無接点
- 信号論理 正論理
- パルス出力 有単位パルス出力

1.1. ストレナー

流体中に混入している異物が、流量計の中に侵入してトラブルをおこさないよう、流量計の直前または流入側にできるだけ接近してストレーナを設置する必要があります。(60~100メッシュ)

◆◆◆◆◆ ご注文時指定事項 ◆◆◆◆◆

1. 型式、仕様コード
2. 計測流体名称、粘度、温度
3. 取付方向、流入方向

▶ 掲載内容はおことわりなく変更することがありますのであらかじめご了承ください。

日東精五株式会社

制御システム事業部

<https://www.nittoseiko.co.jp/>

商品に関するお問い合わせは・・・カスタマーセンタ : TEL (0773) 42-3933

制御システム事業部 〒623-0041 京都府綾部市延町野上畑 30 Tel (0773) 42-3151代 Fax (0773) 42-3155  
 東京支店 〒223-0052 横浜市港北区綱島東 6-2-21 Tel (045) 545-5326代 Fax (045) 545-6935  
 名古屋支店 〒465-0025 名古屋市名東区上社 5-4-05 Tel (052) 709-5064代 Fax (052) 709-5065  
 大阪支店 〒578-0965 東大阪市本庄西 1-6-4 Tel (06) 6745-8361代 Fax (06) 6745-8391  
 営業推進課 〒623-0041 京都府綾部市延町野上畑 30 Tel (0773) 43-1591代 Fax (0773) 43-1595  
 広島営業所 〒732-0052 広島市東区光町 1-12-20 もみじ広島光町ビル 2階 Tel (082) 207-0622代 Fax (082) 207-0623  
 九州出張所 〒812-0897 福岡市博多区半道橋 1-6-46 Tel (092) 411-1724代 Fax (092) 411-9883