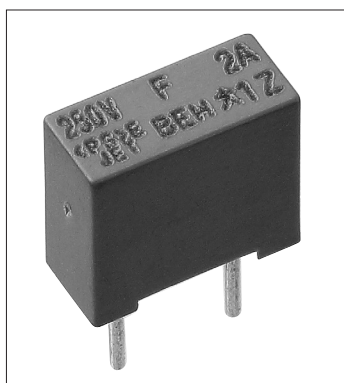
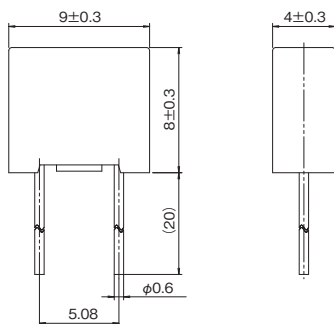




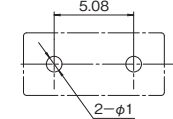
安全規格: UL file # E59783
Standard for Safety: UL file # E59783



溶断タイプ Melting type (F)
定格電流 Rated current
定格電圧 Rated voltage
分類記号略号 Category code (BEH)
PSEダイヤモンドマーク PSE mark
製造社名略号 Indicates abbreviated manufacturing site code (大)
製造年月略号 Indicates year/month of manufacture code



推奨プリント基板取り付け間隔寸法図
PCB Hole pattern



※端子形状についてはご相談ください。
Please consult us regarding the terminal type.

通電容量 Carrying Capacity	溶断規格 Clearing Time
150%	210% 30分以内 within 30min 275% 0.01s~3s 400% 0.003s~0.3s 1,000% 0.02s以内 within 0.02sec

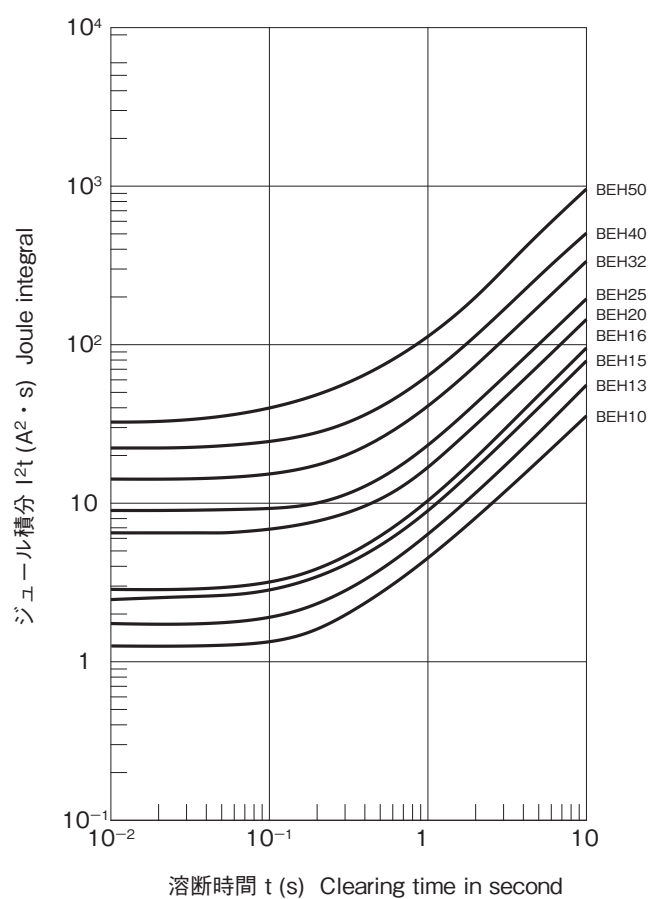
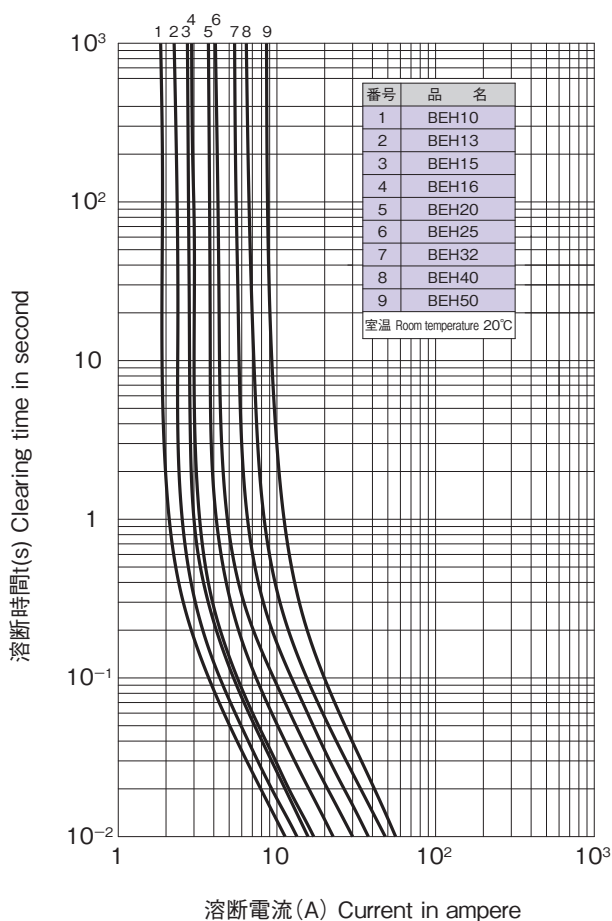
品名 Cat. No.	定格電流 Rated Current	定格遮断容量 Breaking Capacity	公称値 Nominal Value		
			ヒューズ抵抗値 ^{#1} Typ. Resistance ^{#1}	溶断I ² t ^{#2} Joule Integral ^{#2}	
BEH10	1A	AC 250V 35A	0.11 Ω	1.3A ² ·s	
BEH13	1.25A		89m Ω	1.7A ² ·s	
BEH15	1.5A		75m Ω	2.8A ² ·s	
BEH16	1.6A		67m Ω	2.8A ² ·s	
BEH20	2A		52m Ω	6.3A ² ·s	
BEH25	2.5A		41m Ω	9.0A ² ·s	
BEH32	3.15A		32m Ω	16A ² ·s	
BEH40	4.0A		AC 250V 40A	24m Ω	21A ² ·s
BEH50	5.0A		AC 250V 50A	19m Ω	31A ² ·s

※1:コールド時(定格電流の10%以下にて測定)
at 10% max. rated current
※2:溶断I²t値は、I²t特性の10msの値です。
Joule Integral is the value of 10ms of I²t characteristics.

- 外形寸法・重量
Physical Size・Net Weight
9×4×8mm 0.4g
- 色 Color
灰色 Gray
- 包装 Package
2,000個/テーピングリールつづらおり
2,000pcs/continuous taping
- 使用温度範囲
Range of ambient temperature
-20℃~85℃
- 保存温度
Storage temperature
-25℃~40℃ (Taping状態)
(Taping state)

■ 溶断特性 Time / Current Characteristics

■ I²t 特性 I²t Characteristics



■ カタログの記載内容は予告なく変更することがありますので、ご注文に際してはご確認ください。
■ Information in this catalog is subject to change without notice. Please confirm product information when ordering.