

pH/ORP指示調節計

PE-11N

低価格

屋外設置
OK

3種類の
制御機能が
標準装備



■特長

- タッチスイッチで簡単操作
- IP54相当の防滴構造で、屋外設置が可能
- ON/OFF、時分割比例、ツインタイマーを標準装備、3種類の制御が選択可能
- AC100~240V のフリー電源で海外での使用にも対応
- オプションの取付具で、ポール・タンク・制御盤に簡単取付可能
- 大きなバックライト付き液晶表示で、夜間でも見やすさ抜群
- 屋外設置タイプとしては低価格を実現
- 豊富な納入実績
- OEM要望に少量でも対応

CEMCO

簡単操作で屋外でのpH/ORPの監視・制御が可能です。

■製品仕様

名称		現場型pH/ORP指示調節計
型式		PE-11N
測定方法	pH	ガラス電極方式
	ORP	金属電極方式
	温度	ポジスタ6.8kΩ、PT1kΩ、銅抵抗500Ωより1つ選択 変更可
測定範囲	pH	0~14.00pH
	ORP	-999~+999mV
	温度	0~100℃
分解能	pH	0.02pH±1degit (計器のみ)
	ORP	2mV±1degit (計器のみ)
	温度	±1℃
表示	方式	LCD (バックライト付き) グラフィックタイプ128×64ドット
	項目	pH (ORP) 測定値、設定値、出力状態、外部信号入力状態
温度補償		pH自動温度補償 補償範囲0~60℃ (電極により0~95℃可)
自動校正		STD...pH6.86 SLOPE...pH4.01、9.18または1.68 STD...pH7.00 SLOPE...pH4.00、10.01
制御出力	出力形態	無電圧接点出力(リレー接点)、A接点
	接点容量	接点容量: AC250V, 3A (抵抗負荷)
	制御動作	P1、P2はpH (ORP) 測定値による上限、下限動作を選択可 P1、P2はON/OFF、比例(時分割)、タイマー制御より選択可 比例.....比例帯(0.00~14.00) 周期(1~99秒) タイマー.....ON時間(1~599秒) OFF時間(1~599秒) 強制ON、強制OFF機能付き ALは測定値管理範囲外警報出力
制御入力		出力P1、P2のみ 外部有電圧信号1点(EXT).....AC100~240V 外部接点3点(LC1、LC2、LC3).....無電圧接点
エラー表示		pH測定値異常 0.00未満14.50以上
伝送出力		DC4~20mA (最大負荷500Ω) エラー電流設定可能
電源		AC100~240V 50/60Hz
消費電力		約10VA
保護構造		IP54相当
外形寸法		138 (W) × 138 (H) × 175 (D) mm
重量		約1kg
標準付属品		日除けカバー
オプション	pH電極	2505HI、4805HI
	ORP電極	2605Au-HI、2605Pt-HI
	浸漬型ホルダー	HI、FC75
	中継器	CT、CT-B
	ケーブル	NB
	計器取付具	パネル取付具: NT-PN ポール取付具: NT-LP
電極取付具	NT-B、NT-F-HI	

■オプション

●浸漬型ホルダー付pH/ORPセンサー



●ホルダー取付支持具



●流液型pHセンサー及びホルダー

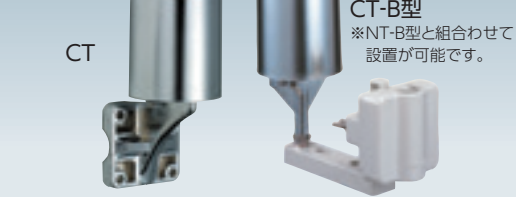
流液型pHセンサーはKCl無補充タイプです。リードケーブルは10mが標準付属します。10m以上は専用ケーブル及び中継ボックスを使用します。

- センサ: S200CY10 10m
- ホルダ: FC75 PVC製 耐圧0.5MPa

S200CY
10型

FC75型

●中継器



●pH/mV標準/チェック液



●pH/ORP専用ケーブル



●ポール取付具

ポール取付具は50Aのパイプや計器類を固定する金具です。ステンレス製ですから耐久性も抜群です。



●パネル取付具

制御盤に計器を固定する金具です。

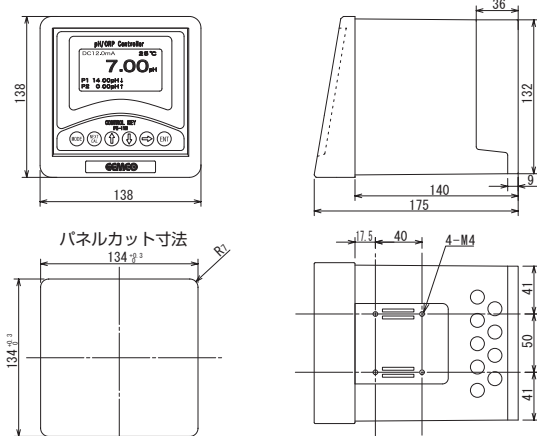


●タンク取付具

計器をタンクなどに固定する台座です。



■外形図



株式会社 セムコーポレーション

本社: 〒113-8638 東京都文京区本駒込1-10-25 Tel.03(3946)3335 Fax.03(3946)0675
 東京支店: 〒112-0011 東京都文京区千石4-45-17 千石長谷川ビル3F Tel.03(3946)3201 Fax.03(3946)3210
 東京営業部: 〒112-0011 東京都文京区千石4-45-17 千石長谷川ビル3F Tel.03(3946)3033 Fax.03(3946)7921
 大阪営業所: 〒530-0054 大阪府大阪市北区南森町2-2-2 7F Tel.06(6367)0377 Fax.06(6367)0740
 長野営業所: 〒394-0085 長野県岡谷市長地小萩3-10-25 Tel.0266(28)8101 Fax.0266(28)8107
 北関東営業所: 〒326-0822 栃木県足利市田中町932-7-205 Tel.0284(72)2610 Fax.0284(72)2620
 東北営業所: 〒981-3133 宮城県仙台市泉区泉中央3-27-3-303 Tel.022(346)0035 Fax.022(346)0036
 配送センター: 〒350-0032 埼玉県川越市大仙波369 Tel.049(228)0653 Fax.049(228)0656
 台湾: 〒111 台湾台北市士林区忠誠路二段56號3F Tel.02(2836)8603 Fax.02(2832)1148
 上海: 〒2000048 上海市余姚路288号A楼206 Tel.21(6231)7631 Fax.21(6230)9736

●仕様・外觀は改良のため、予告なく変更することがあります。
 ●パンフレットと実際の商品の色とは、印刷の関係で多少異なる場合がございます。

お問い合わせは