



安全規格 : UL file # E46712
Standard for Safety: UL file # E46712

技術資料 Technical Data

警報用ヒューズ Alarm fuses / Indicating fuses

DCヒューズ DC fuses / Fuse for DC circuit

マイクロヒューズ Micro fuses / Radial fuses

チップヒューズ SMT fuses / Chip fuses

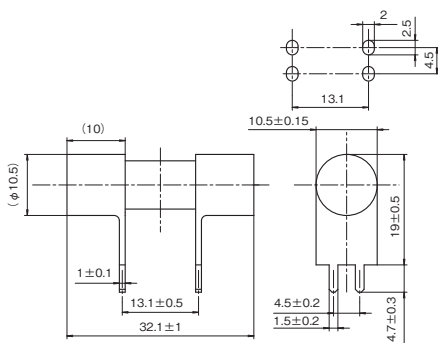
管ヒューズ Tubular fuses / Cartridge fuses

雷防護製品 SPD

プラグジャック Plugs-jacks



推奨プリント板取り付け関連寸法図
(公差±0.1)
Hole pattern for PCB
(tolerance ±0.1)



| 公称値 Nominal Value | | | | |
|----------------------|-----------------------|-----------------------------|--|--|
| 品名 Cat. No. | 定格電流 Rated Current | 定格遮断容量 Breaking Capacity | ヒューズ抵抗値 ^{※1} Typ. Resistance | 溶断I ² t ^{※2} Joule Integral |
| DGAE1 40A | 40A | DC 550V 1,000A | 2.1m Ω | 7.779A ² ·s |

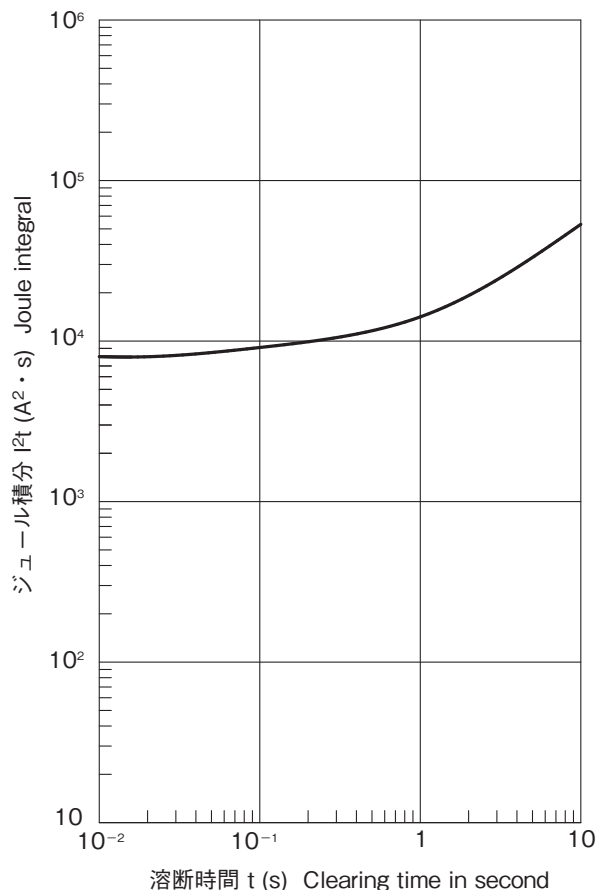
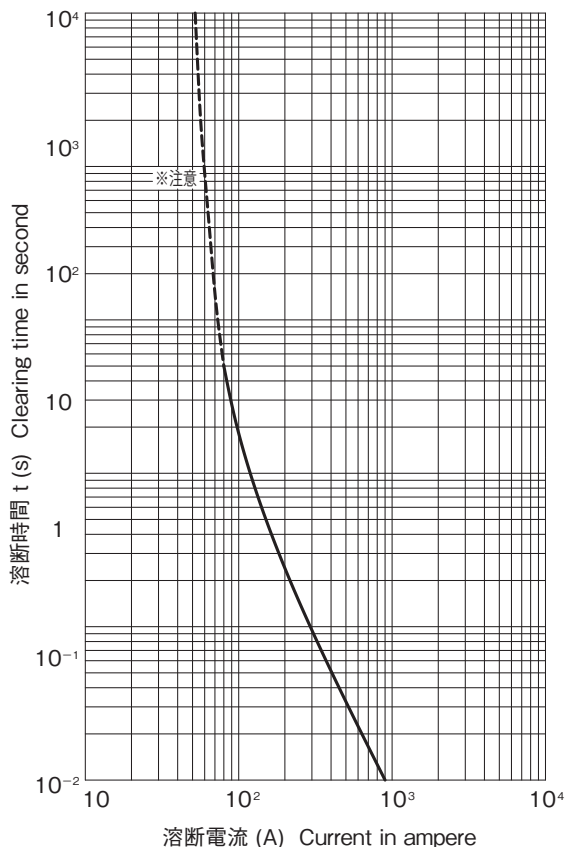
※1: コールド時(定格電流の10%以下にて測定)
at 10% max. rated current
※2: 溶断I²t値は、I²t特性の10msの値です。
Joule Integral is the value of 10ms of I²t characteristics.

- 外形寸法・重量
Physical Size・Net Weight
φ10.5×32.1mm 10.5g
- 包装 Package
最小100個単位、バルク包装
Bulk package, minimum 100 units
- 使用温度範囲
Range of ambient temperature
-40℃~125℃
- 保存温度
Storage temperature
-40℃~80℃

| 通電容量 Carrying Capacity | 溶断規格 Clearing Time |
|---------------------------|------------------------------------|
| 100% | 200% 2分以内 200% within 2 minutes |

■ 溶断特性 Time / Current Characteristics

■ I²t特性 I²t Characteristics



※負荷率200%未満の電流において、正常に電流を遮断できない恐れがあるため、ご注意ください。

■ カタログの記載内容は予告なく変更することがありますので、ご注文に際してはご確認ください。
■ Information in this catalog is subject to change without notice. Please confirm product information when ordering.