

フードメータ 食品用流量計

仕様書

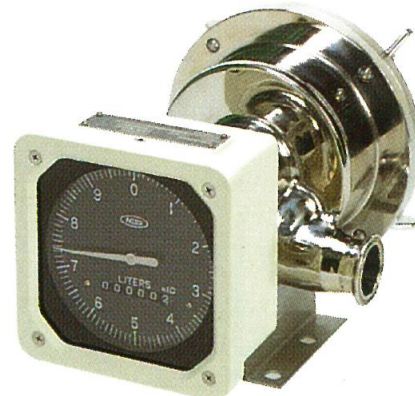
SSV17101 19.06

1. 概要

食品用流量計として重要なことは、衛生面において分解、洗浄、殺菌が簡単に行える構造であることです。本流量計は、食品用流量計として世界で最も広く使用されているロータリピストン型を採用し、衛生構造かつ高精度を実現しました。

2. 特長

- 構造が簡単で分解、洗浄、組立が容易です。
- 内部は滞留物がないポケットレス構造です。
本体および計量室にはステンレス鋼を使用し超光沢仕上げであり非常に衛生的です。
- 回転子は特殊樹脂を使用し強度アップをしています。
- レジスター部は使用目的に応じて種々用意しています。
- 広範囲の食品液の計量、制御に使用できます。
例) 原乳、乳酸飲料、アイスクリーム原液、マヨネーズ、アルコール、ビール、清酒、洋酒、コーラ、各種果汁、香料、酵母液、液糖、ミルクローリ、その他、各種液体の計量および受け入れ、出荷、充填、比例混合等



3. 仕様

計量部仕様

呼び径記号	025	040	050	065	080
計測流体	食品液				
呼び径	25A	40A	50A	65A	80A
液体粘度	1~500 mPa・s (特殊 1~30,000 mPa・s)				
液体温度	0~80 °C				
液体圧力	0.5 MPa以下				
許容圧力	0.5MPa				
計測精度	±0.5%以内				
接続規格	IDF/ISO規格 ヘルール、ネジ				
	1S	1 ¹ / ₂ S	2S	2 ¹ / ₂ S	3S
材質	本体:SCS13、SCS14、ロータ:PPS、GC				
	SCS13、SCS14: ステンレス鋼鑄鋼、PPS:特殊樹脂、GC:カーボン				

計数部仕様

呼び径記号	025	040	050	065	080
種類	指針・積算型 (A0)、デジタル・ゼロ戻し型 (Z8) 大型デジタルゼロ戻し積算型 (V0)、プリンタゼロ戻し積算型 (P0)、電子式 (E0)				
表示	指針・積算型 (A0)	指針 目盛板	最小単位	0.1L	1L
			1回転量	10L	100L
		積算 カウンタ	最小単位	10L	100L
			桁数(積算量)	6 (999,999 × 10L)	6 (999,999 × 100L)
	デジタル ゼロ戻し 積算型 (Z8)	ゼロ戻し カウンタ	最小単位	0.1L	1L
			桁数(積算量)	4 (9,999L)	4 (9,999L × 10L)
		積算 カウンタ	最小単位	1L	10L
			桁数(積算量)	7 (9,999,999L)	7 (9,999,999L × 10L)
	大型デジタル ゼロ戻し 積算型 (V0)	ゼロ戻し カウンタ	最小単位	—	0.1L
			桁数(積算量)	—	5 (99,999L)
		積算 カウンタ	最小単位	—	1L
			桁数(積算量)	—	8 (99,999,999L)
プリンタ ゼロ戻し 積算型 (P0)	ゼロ戻し カウンタ	最小単位	—	0.1L	
		桁数(積算量)	—	5 (99,999L)	
	積算 カウンタ	最小単位	—	1L	
		桁数(積算量)	—	8 (99,999,999L)	
電子式 (E0)	表示無し				

出力	パルス出力	有単位パルス (A0, Z8, V0, P0)	信号種類	(1) 有電圧無接点信号 (高周波、光電式) (2) 無電圧有接点信号 (リードスイッチ) のいずれか。				
			出力単位	無接点パルス出力: 「無接点パルス単位表」参照 有接点パルス出力: 「有接点パルス単位表」参照				
			D A 変換用パルス	無接点パルス出力可能				
			(注) 有単位パルスとD A 変換用パルスの同時出力はできません。					
	無単位パルス (E0のみ)	信号種類	有電圧無接点 または オープンドレイン		オープンドレイン			
有電圧無接点			電圧電流 DC27V 30mA					
信号レベル H: 約外部電源電圧 (無負荷時) L: 0.5V以下 (無負荷時)			ON時電圧 0.5V以下					
		単位 ^{※1}	21.8mL	46.0mL	123.8mL	123.8mL	275.5mL	
		信号幅	約3.5ms					
	アナログ出力		直接出力不可 (外部にD A 変換器が必要です。)					
電源	有単位パルス (A0, Z8, V0, P0)	有電圧無接点信号を出力する場合には、下記の外部電源が必要 (1) 高周波式パルス発信器: DC6~26.4V、23mA (DC24V時) 17mA (DC12V時) (2) 光電式パルス発信器: DC12V、50mA						
	無単位パルス (E0のみ)	有電圧無接点 DC12~24V、20mA (DC24V時) 25mA (DC12V時) オープンドレイン DC12~24V、12mA						
周囲温度		-10~60°C						
材質		アルミニウムダイキャスト 電子式 (E0) の場合のみ、計数部は出力のみとなります。						

※1 無単位パルスの出力パルス単位は、本流量計から出力するパルスの公称値を示します。

出力パルス単位表

無接点出力パルス単位表 (●光電式、○高周波式)

呼び径記号	指針1回転	パルス単位					
		1mL/P	10mL/P	100mL/P	1L/P	10L/P	100L/P
025	10L	●	○	○	○	---	---
040	10L	---	●	○	○	---	---
050	100L	---	●	○	○	○	---
065	100L	---	●	○	○	○	---
080	100L	---	●	○	○	○	---

有接点出力パルス単位表 (○リードスイッチ)

呼び径記号	指針1回転	パルス単位					
		1mL/P	10mL/P	100mL/P	1L/P	10L/P	100L/P
025	10L	---	---	---	○	○	---
040	10L	---	---	---	○	○	---
050	100L	---	---	---	---	○	○
065	100L	---	---	---	---	○	○
080	100L	---	---	---	---	○	○

●高周波式パルス発信器 (発信記号: M)

出力信号: 有電圧無接点パルス
近似矩形波

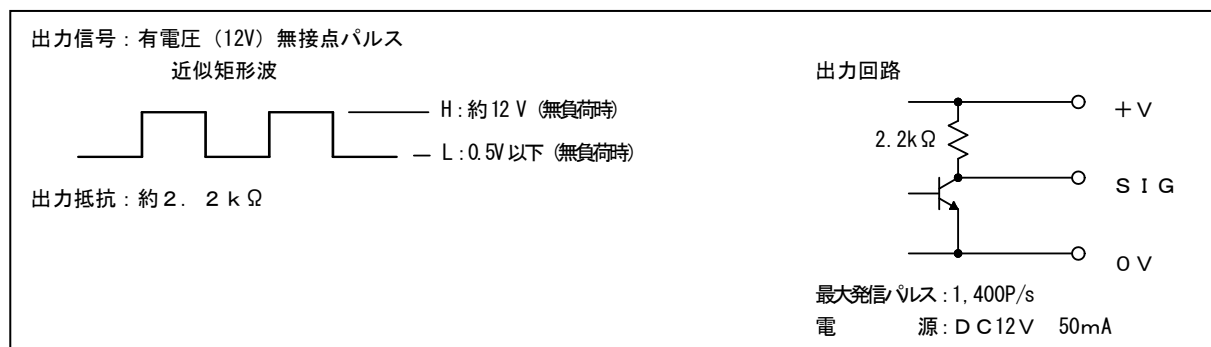
H: 17V以上 (10kΩ負荷) (+V = DC24V)
H: 8V以上 (10kΩ負荷) (+V = DC12V)
-L: 0.5V以下 (10kΩ負荷)

出力抵抗: 約2.4kΩ

出力回路

最大発信パルス: 140P/s
電源: DC 6~26.4V
消費電流: 23 mA以下 (+V = DC24V)
: 17 mA以下 (+V = DC12V)

●光電式パルス発信器（発信記号：K）



●リードスイッチパルス発信器（発信記号：R）

種類	出力信号	最大電圧	最大電流	スイッチ容量	接触抵抗	最大発信パルス
DRR-5	無電圧有接点パルス	AC・DC200V	1A	25W	0.06Ω	5P/s
MR506	無電圧有接点パルス	DC50V	250mA	15W	0.1Ω	5P/s

4. 流量範囲（単位：L/h）

指針・積算型(AO)、デジタル・ゼロ戻し積算型(Z8)、電子式(EO)

呼び径記号	使用条件	1mPa・s～	4mPa・s～	10mPa・s～	50～500mPa・s
025	連続	500～2,500	350～3,500	200～3,500	170～3,500
	間欠	500～3,500	350～5,000	200～5,000	170～5,000
040	連続	1,200～6,000	650～8,400	500～8,400	360～8,400
	間欠	1,200～8,500	650～12,000	500～12,000	360～12,000
050	連続	2,400～12,000	1,200～17,000	1,000～17,000	750～17,000
	間欠	2,400～17,000	1,200～24,000	1,000～24,000	750～24,000
065	連続	2,400～12,000	1,200～17,000	1,000～17,000	750～17,000
	間欠	2,400～17,000	1,200～24,000	1,000～24,000	750～24,000
080	連続	5,000～25,000	2,500～35,000	2,000～35,000	1,500～35,000
	間欠	5,000～35,000	2,500～50,000	2,000～50,000	1,500～50,000

大型デジタルゼロ戻し積算型(V0)

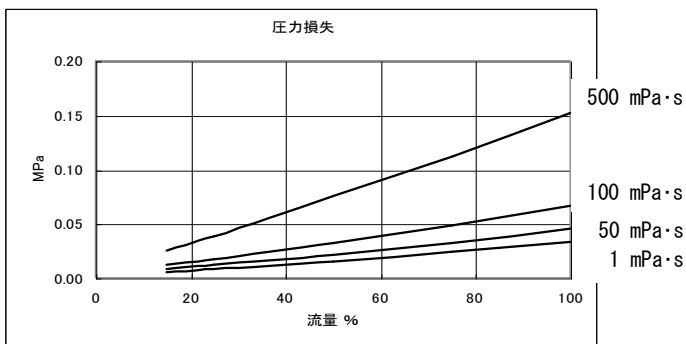
呼び径記号	使用条件	1mPa・s～	4mPa・s～	10mPa・s～	50～500mPa・s
040	連続	1,800～6,000	1,600～8,400	1,200～8,400	900～8,400
	間欠	1,800～8,500	1,600～10,000	1,200～10,000	900～10,000
050	連続	3,600～12,000	3,200～17,000	2,400～17,000	1,800～17,000
	間欠	3,600～17,000	3,200～20,000	2,400～20,000	1,800～20,000
065	連続	3,600～12,000	3,200～17,000	2,400～17,000	1,800～17,000
	間欠	3,600～17,000	3,200～20,000	2,400～20,000	1,800～20,000
080	連続	8,000～25,000	6,400～35,000	4,800～35,000	3,600～35,000
	間欠	8,000～35,000	6,400～40,000	4,800～40,000	3,600～40,000

プリンタゼロ戻し積算型(P0)

呼び径記号	使用条件	1mPa・s～	4mPa・s～	10mPa・s～	50～500mPa・s
040	連続	3,600～6,000	3,200～8,400	2,400～8,400	1,800～8,400
	間欠	3,600～8,500	3,200～10,000	2,400～10,000	1,800～10,000
050	連続	7,200～12,000	6,400～17,000	4,800～17,000	3,600～17,000
	間欠	7,200～17,000	6,400～20,000	4,800～20,000	3,600～20,000
065	連続	7,200～12,000	6,400～17,000	4,800～17,000	3,600～17,000
	間欠	7,200～17,000	6,400～20,000	4,800～20,000	3,600～20,000
080	連続	16,000～25,000	13,000～35,000	9,600～35,000	7,200～35,000
	間欠	16,000～35,000	13,000～40,000	9,600～40,000	7,200～40,000

- 注) 1. 「連続」とは1日の運転時間が8時間を超える場合、「間欠」とは1日の運転時間が8時間以内の場合を表します。
2. 常用流量が、最大流量の40～60%となるように機種を選定してください。

5. 圧力損失



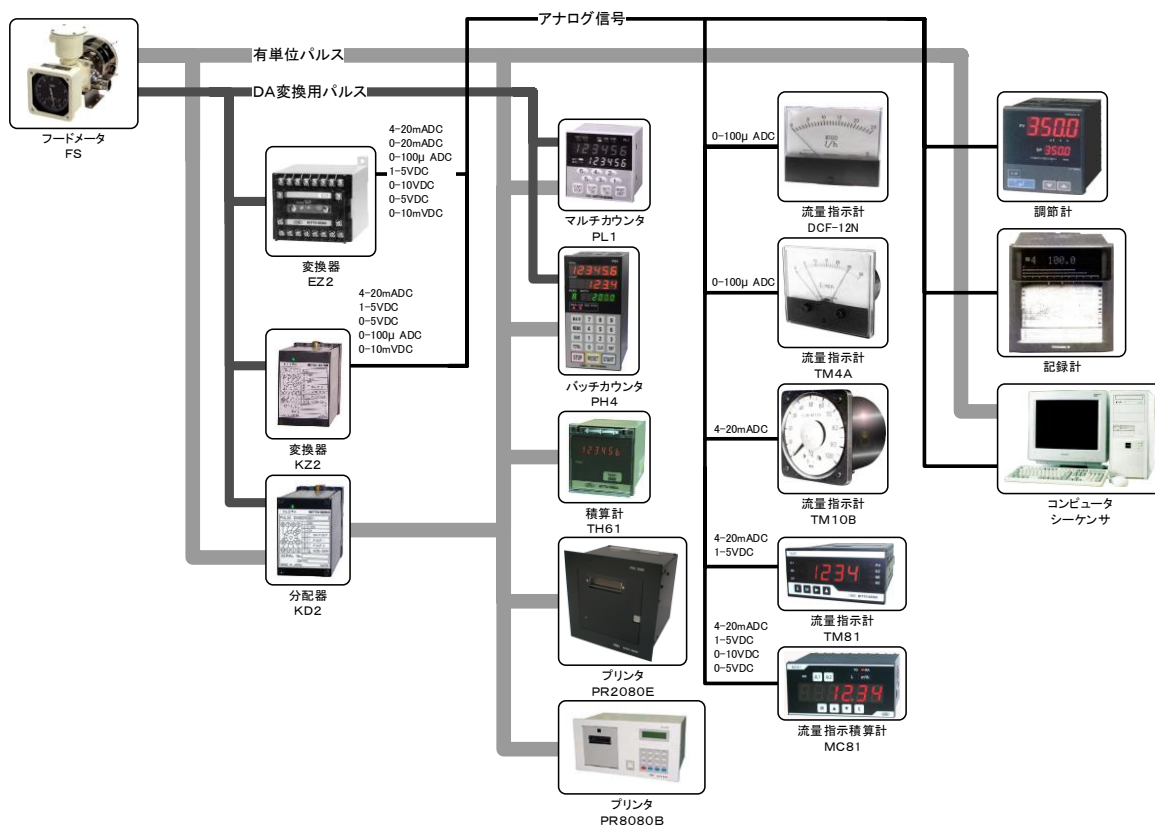
呼び径記号	流量 100%
025	5.0 m ³ /h
040	12.0 m ³ /h
050	24.0 m ³ /h
065	24.0 m ³ /h
080	50.0 m ³ /h

6. プロセス接続と面間寸法 (単位: mm)

呼び径記号	IDF/ISO規格	
	ヘルール	ネジ
025	190	190
040	210	210
050	270	270
065	270	270
080	340	340

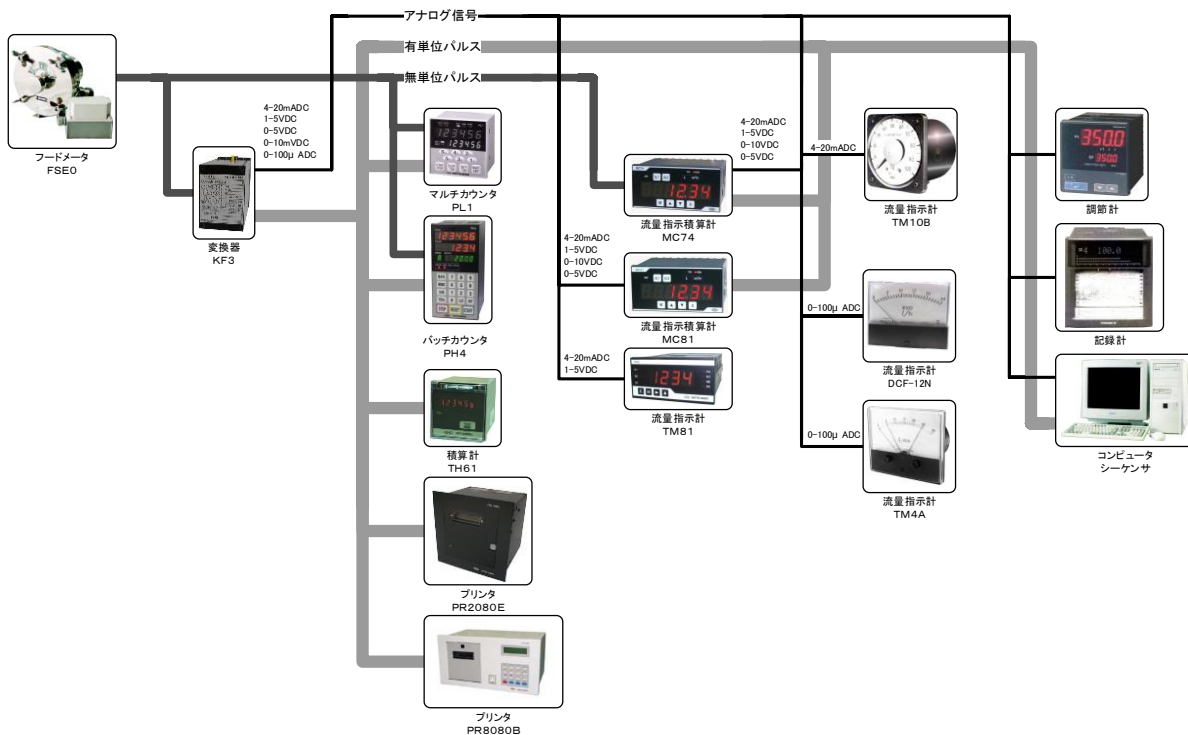
7. 遠隔計測体系

- 指針・積算型 (A0)、デジタルゼロ戻し積算型 (Z8)、大型デジタルゼロ戻し積算型 (V0)、プリンタゼロ戻し積算型 (P0)



※詳細入出力条件は、各変換器、受信器の仕様によって変化します。各仕様書を確認してください。

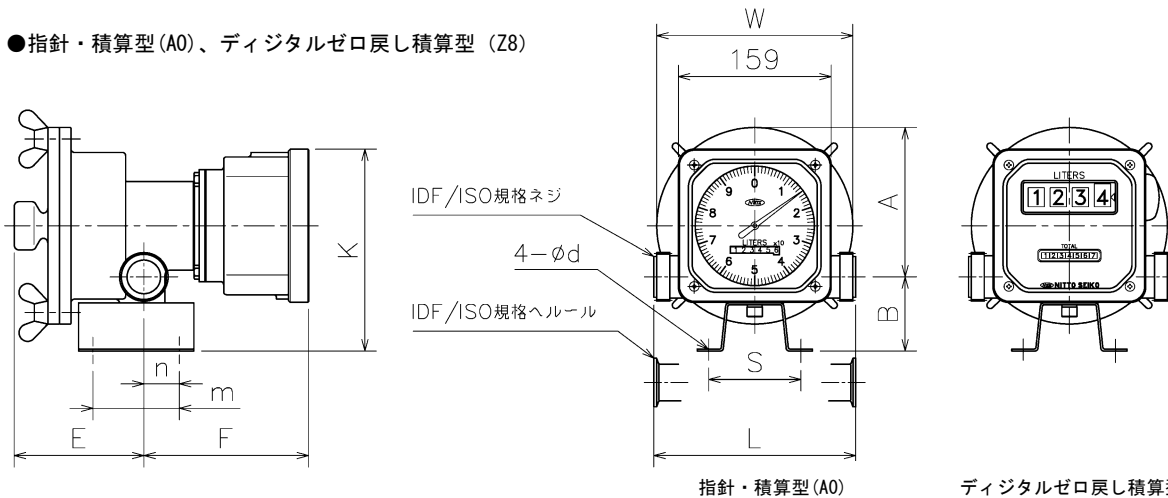
●電子式 (E0)



※詳細入出力条件は、各変換器、受信器の仕様によって変化します。各仕様書を確認してください。

8. 外形寸法 (単位: mm)

●指針・積算型 (A0)、デジタルゼロ戻し積算型 (Z8)

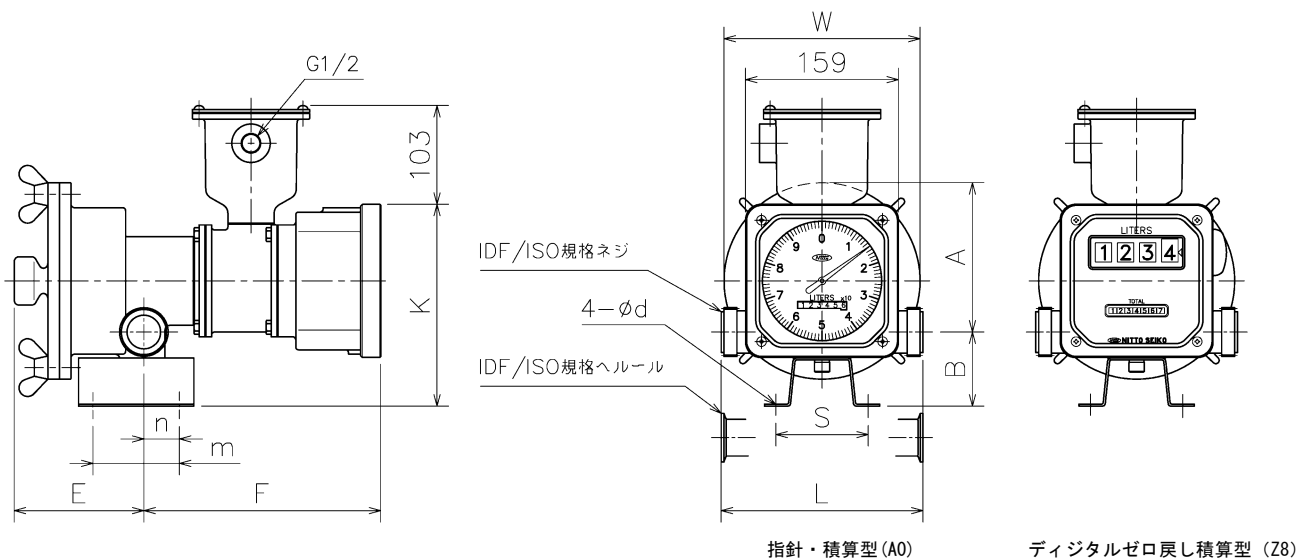


指針・積算型 (A0)

デジタルゼロ戻し積算型 (Z8)

呼び径 記号	呼び径	接続 記号	L	A	B	E	F	K	W	S	m	n	d	質量 kg
025	25	D	190	109	51	96	167	170	140	70	60	30	9	7.5
		H												
040	40	D	210	155	77	135	172	210	204	96	90	37	12	17
		H												
050	50	D	270	211	115	169	177	275	262	160	120	42	12	26
		H												
065	65	D	270	211	115	169	177	275	262	160	120	42	12	27
		H												
080	80	D	340	249	130	239	178	295	328	240	130	26	18	54
		H												

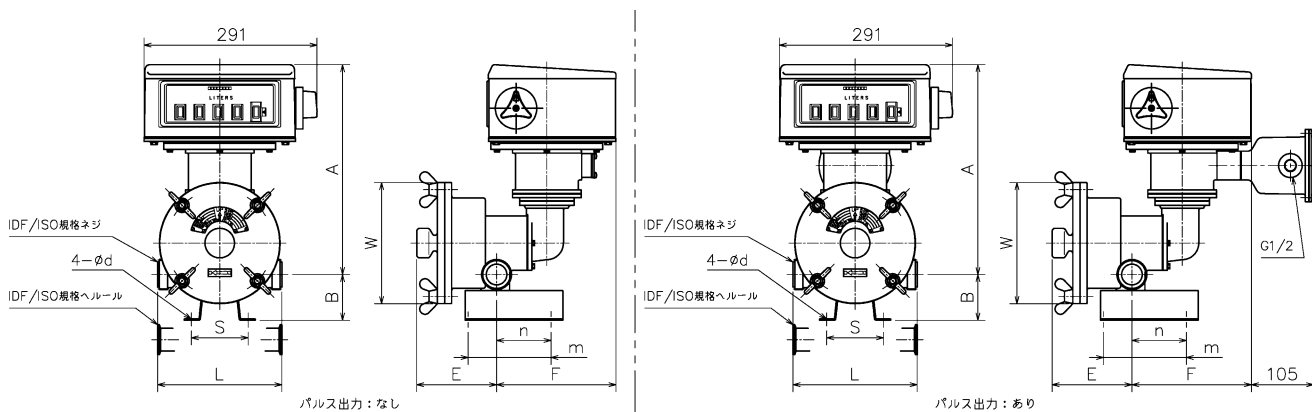
●パルス発信型



呼び径 記号	呼び径	接続 記号	L	A	B	E	F	K	W	S	m	n	d	質量 kg
025	25	D	190	109	51	96	242	170	140	70	60	30	9	9.5
		H												
040	40	D	210	155	77	135	247	210	204	96	90	37	12	19
		H												
050	50	D	270	211	115	169	252	275	262	160	120	42	12	28
		H												
065	65	D	270	211	115	169	252	275	262	160	120	42	12	29
		H												
080	80	D	340	249	130	239	253	295	328	240	130	26	18	56
		H												

●大型デジタルゼロ戻し積算型 (V0)

●パルス発信型 大型デジタルゼロ戻し積算型 (V0)

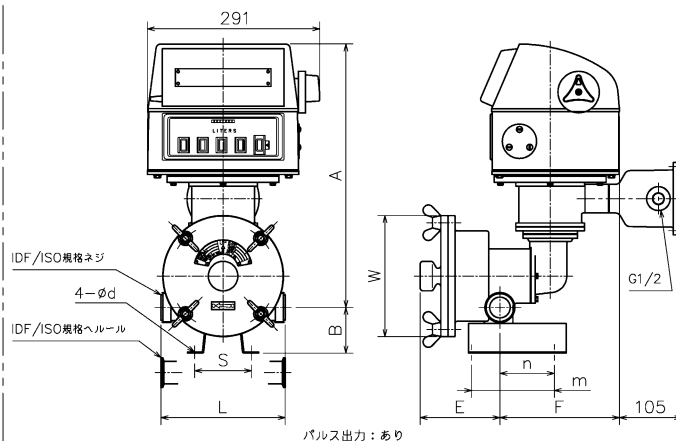
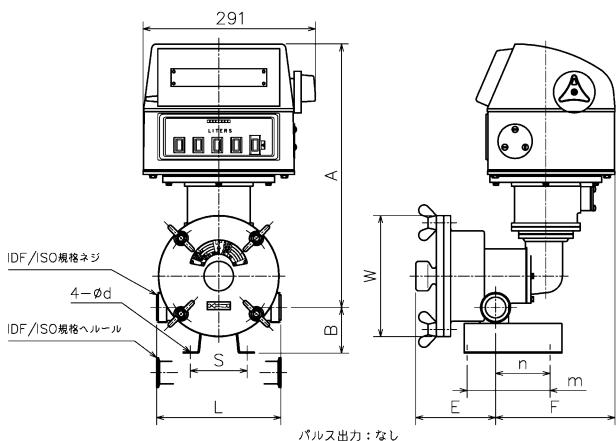


呼び径 記号	呼び径	接続 記号	L	A	B	E	F	W	S	m	n	d	質量 kg
040	40	D	210	354	77	135	202	204	96	140	92	12	26
		H											
050	50	D	270	381	115	169	207	262	160	170	97	12	35
		H											
065	65	D	270	381	115	169	207	262	160	170	97	12	36
		H											
080	80	D	340	386	130	239	209	328	240	170	66	18	63
		H											

注) 質量は、パルス出力なしを示します。

●プリンタゼロ戻し積算型 (P0)

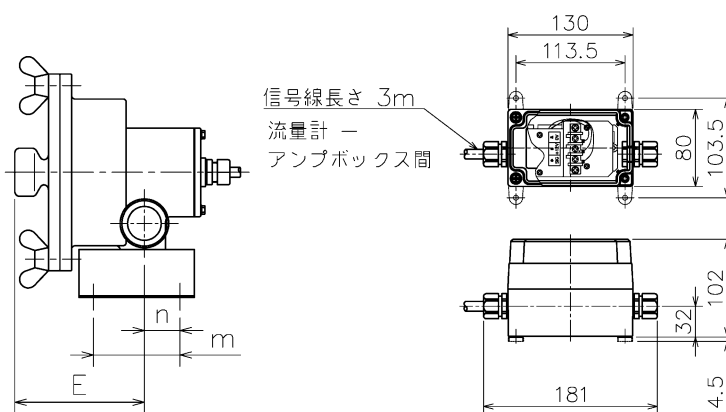
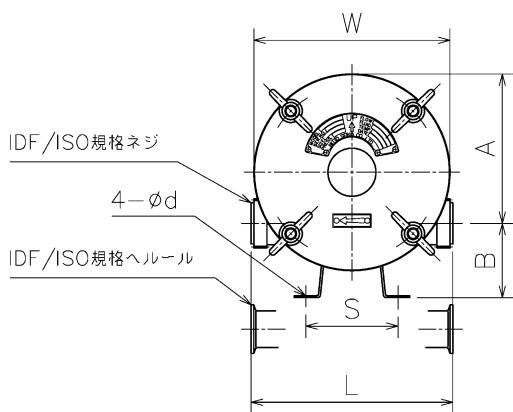
●パルス発信型 プリンタゼロ戻し積算型 (P0)



呼び径記号	呼び径	接続記号	L	A	B	E	F	W	S	m	n	d	質量 kg
040	40	D	210	444	77	135	202	204	96	140	92	12	34
		H											
050	50	D	270	471	115	169	207	262	160	170	97	12	43
		H											
065	65	D	270	471	115	169	207	262	160	170	97	12	44
		H											
080	80	D	340	476	130	239	209	328	240	170	66	18	71
		H											

注) 質量は、パルス出力なしを示します。

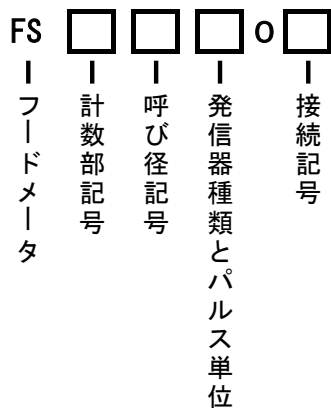
●電子式 (E0)



アンプボックス：FSSES

呼び径記号	呼び径	接続記号	L	A	B	E	W	S	m	n	d	質量 kg
025	25	D	190	109	51	96	140	70	60	30	9	4
		H										
040	40	D	210	155	77	135	204	96	90	37	12	13
		H										
050	50	D	270	211	115	169	262	160	120	42	12	22
		H										
065	65	D	270	211	115	169	262	160	120	42	12	23
		H										
080	80	D	340	249	130	239	328	240	130	26	18	50
		H										

9. 型式及び仕様コード



●:標準 ○:製作可 ×:製作不可

型式	仕様コード	仕様	025	040	050	065	080
FS		フードメータ	●	●	●	●	●
計数部記号	A0	指針・積算型	●	●	●	●	●
	Z8	デジタルゼロ戻し積算型	○	○	○	○	○
	V0	大型デジタルゼロ戻し積算型	×	○	○	○	○
	P0	プリンタゼロ戻し積算型	×	○	○	○	○
	E0	電子式	○	○	○	○	○
呼び径記号	025	呼び径:25A	●				
	040	呼び径:40A		●			
	050	呼び径:50A			●		
	065	呼び径:65A				●	
	080	呼び径:80A					●
発信器種類とパルス単位	12	パルス出力なし	●	●	●	●	●
	R4	リードスイッチ(有接点)パルス 1L/P	○	○	×	×	×
	R5	リードスイッチ(有接点)パルス 10L/P	○	○	○	○	○
	R6	リードスイッチ(有接点)パルス 100L/P	×	×	○	○	○
	RX	リードスイッチ(有接点)パルス 上記以外	○	○	○	○	○
	M2	高周波式(無接点)パルス 0.01L/P	○	×	×	×	×
	M3	高周波式(無接点)パルス 0.1L/P	○	○	○	○	○
	M4	高周波式(無接点)パルス 1L/P	○	○	○	○	○
	M5	高周波式(無接点)パルス 10L/P	×	×	○	○	○
	MD	高周波式(無接点)パルス DA変換用パルス	○	○	○	○	○
	MX	高周波式(無接点)パルス 上記以外	○	○	○	○	○
	K1	光電式(無接点)パルス 0.001L/P	○	×	×	×	×
	K2	光電式(無接点)パルス 0.01L/P	×	○	○	○	○
	KX	光電式(無接点)パルス 上記以外	○	○	○	○	○
XX	電子式(有電圧無接点またはオープンドレイン)パルス	○	○	○	○	○	
接続記号	D	IDF/ISO規格 ネジ	●	●	●	●	●
	H	IDF/ISO規格 ヘルール	●	●	●	●	●

◆◆◆◆◆◆◆◆ ご注文時指定事項 ◆◆◆◆◆◆◆◆

1. 型式、仕様コード
2. 測定流体名称、粘度、温度
3. 取付方向、流入方向 (配管は水平配管のみ)

▶ 掲載内容はおことわりなく変更することがありますのであらかじめご了承ください。

商品に関するお問い合わせは・・・カスタマーセンタ：TEL (0773) 42-3933

日東精工株式会社

制御システム事業部

<https://www.nittoseiko.co.jp/>

制御システム事業部 〒623-0041 京都府綾部市延町野上畑 30 Tel (0773) 42-3151(代) Fax (0773) 42-3155
 東京支店 〒223-0052 横浜市港北区綱島東 6-2-21 Tel (045) 545-5326(代) Fax (045) 545-6935
 名古屋支店 〒465-0025 名古屋市名東区上社 5-405 Tel (052) 709-5064(代) Fax (052) 709-5065
 大阪支店 〒578-0965 大阪府本庄野上畑 1-6-4 Tel (06) 6745-8361(代) Fax (06) 6745-8391
 営業推進課 〒623-0041 京都府綾部市延町野上畑 30 Tel (0773) 43-1591(代) Fax (0773) 43-1595
 広島営業所 〒732-0052 広島市東区光町 1-12-20 もみじ広島光町ビル 2階 Tel (082) 207-0622(代) Fax (082) 207-0623
 九州出張所 〒812-0897 福岡市博多区半道橋 1-6-46 Tel (092) 411-1724(代) Fax (092) 411-9883