

# 電子式微小流量計

## ニコーアイ<sup>®</sup>

# 仕様書

SSV14801 19.06

### 1. 概要

電子式微小流量計は、ロータリーピストン式容積流量計の計量部に電子表示計数部を搭載した微小流量域用流量計です。

ユーザが現場で設定を容易に変更ができる「ユーザ設定機能」を搭載し、幅広いアプリケーションへの対応が可能です。

添加剤のプロセス制御、化学工業の混合流量制御、調査水の計測等の微小流量計量管理、制御に利用できます。

### 2. 特長

- メカ機構は計量部だけのシンプル構造。
- 計数部のボタン操作で現場でのモード設定が可能。
- 模擬出力機能により、現場でのメンテナンスが容易。
- 現場表示だけの場合は外部電源不要。



### 3. 仕様

#### 計量部仕様

容量記号	010L0		010LM		010LL		010LG	
計測流体	化学液、食品液、石油類、水、その他							
呼び径	1/4B, 15A			1/2B, 15A			1/2B, 20A	
液体粘度	0.4 ~ 100 mPa·s (100mPa·s以上も製作可)							
液体温度	-5 ~ 80 °C							
液体圧力	1.0 MPa以下 (ねじ込み式は6.3MPaまで製作可)							
計測精度	±0.75%以内							
接続規格	ねじ込み	Rc1/4			Rc1/2			
	フランジ	15A JIS10K RF					20A JIS10K RF	
材質	標準材質記号	LS						
	材質記号	LS	本体、耐圧カバー：SCS14, ロータ：カーボン、アルミニウム合金					
		S2 (1.0MPaを超える場合)	本体、耐圧カバー：SUS316, ロータ：カーボン、アルミニウム合金					
	SCS14：ステンレス鋼鋳鋼, SUS316：ステンレス鋼							
材質と許容圧力	接続規格	材質記号	許容圧力 (80°C以下の液体) MPa					
	ねじ込み	LS	1.0					
	JIS10Kフランジ	S2	9.7					
		JIS10Kフランジ	LS/S2	1.0				

#### 計数部仕様

容量記号	010L0		010LM		010LL		010LG		
種類	現場積算型、パルス・警報出力型、アナログ出力型								
表示器	表示器	数字表示：7セグメントLCD 5W×10H 8桁, モード、警報表示：LCD 2H							
	表示項目	積算流量	トータル積算流量：8桁 (MODE 1) 積算流量 (リセット可)：8桁 (MODE 4)						
		最小単位	1mL~1m <sup>3</sup>			0.01L~1m <sup>3</sup>			
		瞬時流量	瞬時流量 (/h)：4 <sup>1</sup> / <sub>2</sub> 桁 (MODE2), 瞬時流量 (/min)：4 <sup>1</sup> / <sub>2</sub> 桁 (MODE3), 瞬時流量 (%)：4桁 (MODE5)						
		最小単位 /h	0.01L/h~1L/h			0.1L/h~0.01m <sup>3</sup> /h			
		最小単位 /min	0.1mL/min~0.01L/min			1mL/min~0.1L/min			
	警報	(注1)瞬時流量単位 /hと /minとは同時に表示することはできません。いずれかを選択表示します。							
	(注2)積算流量と瞬時流量とは同時に表示できません。 (注3)表示項目は計数部前面の[MODE]ボタンにより切り替えます。								
出力	現場積算型	出力	無し						
	パルス・警報出力型	出力数	2						
		出力割当	「有単位パルス」「無単位パルス」「上限流量警報」「下限流量警報」「上下限流量警報」「バッテリー警報」の各出力の内、いずれか2出力をSIG1、SIG2に選択割当 ※1						
		信号種類	有電圧無接点 または オープンコレクタ 有電圧無接点： 信号レベル H:約外部電源電圧 (無負荷時) L:0.5V以下 (無負荷時) 出力抵抗 約2.3kΩ (短絡保護抵抗 約100Ω)			オープンコレクタ： 電圧電流 DC27V 30mA ON時電圧 0.5V以下			
		信号論理	正論理 または 負論理 正論理：H (トランジスタ：OFF) の時、論理1 負論理：L (トランジスタ：ON) の時、論理1						
		有単位パルス	1mL/P ~ 1 m <sup>3</sup> /P			0.01L/P ~ 1m <sup>3</sup> /P			
		無単位パルス	0.5mL		0.9mL		2.1mL		6.6mL
		信号幅	0.5 ~ 20ms 又は 5 ~ 200ms (標準 5ms)						

※1：「バッテリー警報」はバッテリー付きのみ。

容量記号		010L0	010LM	010LL	010LG
出力	アナログ出力型	出力数	1		
		出力割当	瞬時流量		
		信号種類	4~20mADC		
		変換精度	±0.5%フルスケール		
		分解能	1/1,000		
		許容負荷抵抗	500Ω以下		
(注4)「パルス・警報出力型」「アナログ出力型」は、いずれか1種類のみ可。注文時、ご指示ください。 (注5)出力型には外部電源が必要です。					
電源	現場積算型	内蔵リチウム電池 (DC3.6V : 寿命 約5年) 但し、使用条件により異なります。			
	パルス・警報出力型	外部電源必要 電圧 DC12~24V±10% 消費電流 約25mA (DC12V時)、約38mA (DC24V時)			
	アナログ出力型	外部電源必要 電圧 DC24V±10% 消費電流 約22mA			
周囲温度		-10~60℃			
防 爆		非防爆			
防水構造		JIS C 0920 耐水形			
材 質		アルミニウムダイキャスト			

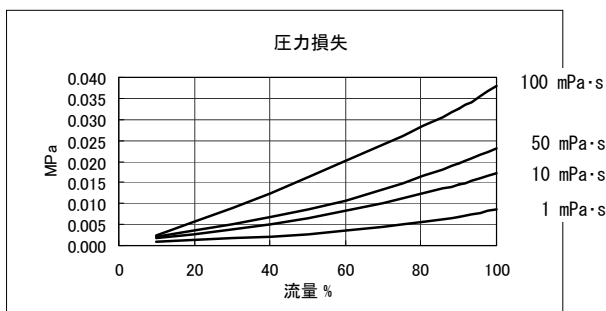
#### 4. 流量範囲 (単位: L/h)

材質記号: LS, S2 (計測精度±0.75%)

容量記号	0.4mPa・s~	0.8mPa・s~	1mPa・s~	3mPa・s~	10mPa・s~	50~100mPa・s
	ガソリン	水	灯油	軽油	A重油	B・C重油
010L0	7~50	7~50	7~50	5~50	2.5~50	1~50
010LM	12~100	12~100	8~100	6.5~100	5~100	2~100
010LL	15~200	15~200	10~200	9~200	8~200	4~200
010LG	40~600	30~600	20~600	17.5~600	15~600	10~600

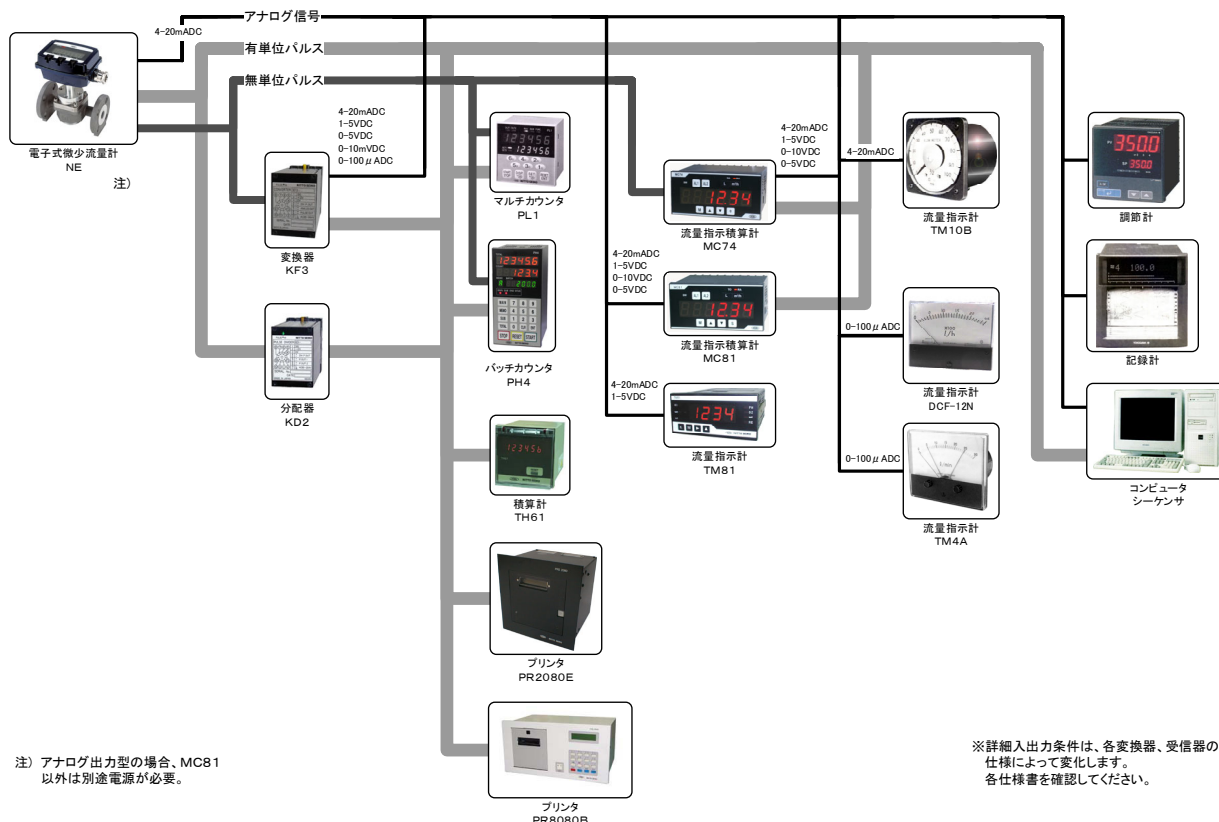
注. 常用流量が、最大流量の40~60%となるように機種を選定してください。

#### 5. 圧力損失

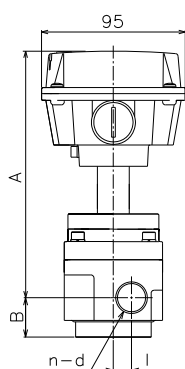
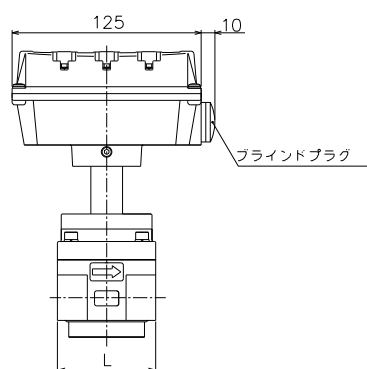


容量記号	流量100%
010L0	50L/h
010LM	100L/h
010LL	200L/h
010LG	600L/h

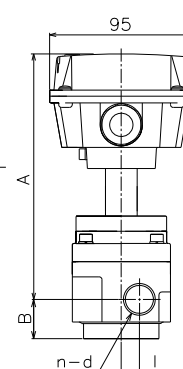
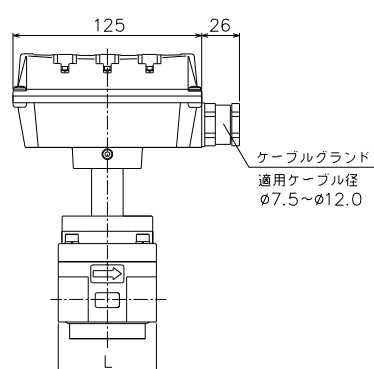
#### 6. 遠隔計測体系



## 7. 外形寸法 (単位: mm)

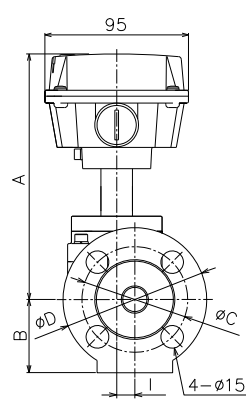
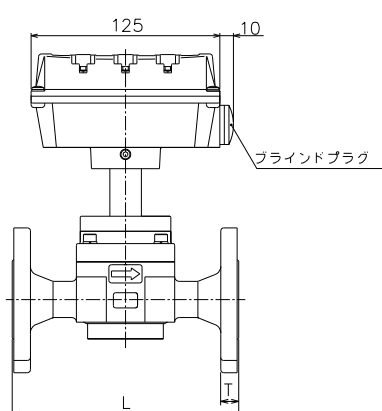
ねじ込み式 (標準)  
現場積算型

## パルス・警報出力型、アナログ出力型

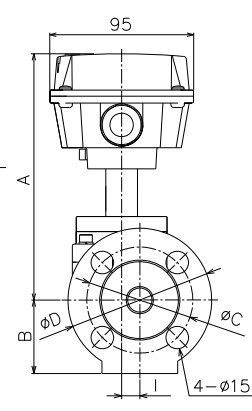
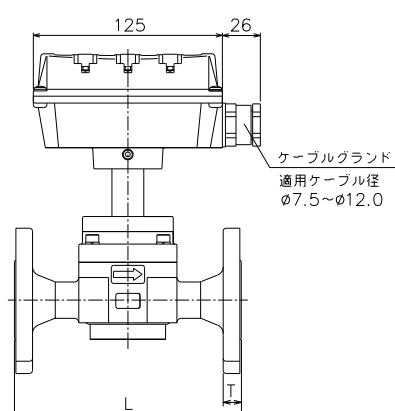


容量記号	L	A	B	I	n	d	質量 (kg)
010LO	60	156	24	7	2	Rc1/4	2.0
010LM	65	163	26	12	2	Rc1/2	2.5
010LL	65	163	26	12	2	Rc1/2	2.5
010LG	80	170	26	19	2	Rc1/2	3.3

本図は材質記号LSの寸法を示します。  
材質記号S2の場合は、外観及び寸法が異なります。

フランジ式 (標準)  
現場積算型

## パルス・警報出力型、アナログ出力型



容量記号	呼び径	フランジ規格	L	A	B	I	D	T	C	質量 (kg)
010LO	15A	JIS10K	150	156	48.5	7	95	12	70	3.5
010LM			150	163	48.5	12	95	12	70	3.9
010LL			150	163	48.5	12	95	12	70	3.8
010LG	20A	JIS10K	180	170	51	19	100	14	75	5.2

本図は材質記号LSの寸法を示します。  
材質記号S2の場合は、外観及び寸法が異なります。

## 8. 動作

### 8.1 共通動作

#### ●瞬時流量

流量計回転子の1回転に要する時間を計測し、流量演算を行い瞬時流量を表示します。

#### ●積算流量

計量部からのパルス信号を指定された単位で積算表示します。

#### ●警報

HIGH 上限警報値以上の流量の場合表示されます。※2  
 LOW 下限警報値以下の流量の場合表示されます。※2  
 BATT バッテリーの容量が少なくなった場合に表示されます。新しいバッテリーと交換してください。  
 バッテリー付きの場合のみ有効。

※2: 警報のしきい値は、データ設定により変更できます。

### 8.2 現場積算型

#### ●動作

「MODE」ボタンを押すと下図の様にモードが切り替わります。

バッテリーにより、流量表示、警報表示をしますが、パルス・警報信号、アナログ信号を出力することはできません。

### 8.3 パルス・警報出力型

#### ●バッテリー、外部電源

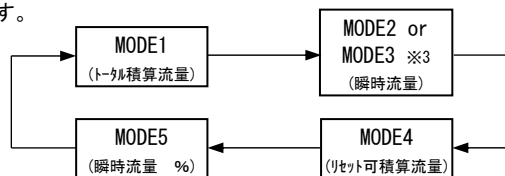
・バッテリー無しの場合、外部電源を供給しないと流量表示も警報表示もできません

・バッテリー付きの場合、外部電源を供給しなくても流量表示、警報表示はできますが、外部電源を供給しないとパルス・警報信号を出力することはできません。

外部電源を供給中はバッテリーを消耗しません。バッテリーの寿命が延びます。

#### ●ボタン操作

・「MODE」ボタンを押すと下図の様にモードが切り替わります。



※3: 設定データにより MODE2 ( /h) または MODE3 ( /min) を表示します。

#### ●リセット操作

MODE4 (積算流量) を表示中に、「RESET」ボタンを押すと積算値がゼロにリセットされます。

#### ●パルス出力 ※4

無単位パルス出力 計量部からのパルス信号をそのまま出力します。

有単位パルス出力 指定されたパルス単位でパルス出力します。

#### ●警報出力 ※4

それぞれの警報時出力します。

#### ●模擬出力

有単位パルス出力や警報出力 (バッテリー警報は除く) を模擬的に出力します。

※4: 出力信号はデータ設定により変更できます。

### 8.4 アナログ出力型

#### ●バッテリー、外部電源

・バッテリー無しの場合、外部電源を供給しないと流量表示も警報表示もできません

・バッテリー付きの場合、外部電源を供給しなくても流量表示、警報表示はできますが、外部電源を供給しないとアナログ信号を出力することはできません。

外部電源を供給中はバッテリーを消耗しませんのでバッテリーの寿命が延びます。

#### ●ボタン操作

(パルス・警報出力型のボタン操作の項参照)

#### ●リセット操作

(パルス・警報出力型のリセット操作の項参照)

#### ●アナログ出力

瞬時流量をアナログ出力 4~20mA DC として出力します。

#### ●模擬出力

アナログ出力を模擬的に出力します。

## 9. 端子配列及び結線

### 9.1 パルス・警報出力型端子配列

T B 1

番号	信号名
1	SIG1 パルス出力又は警報出力
2	SIG2 パルス出力又は警報出力
3	+12~24V
4	0V

T B 2

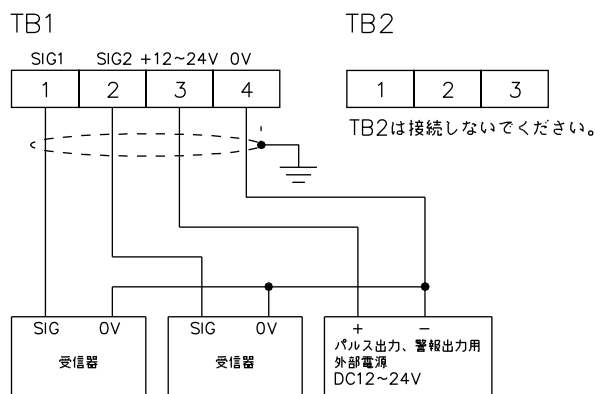
番号	信号名
1	接続しないでください。
2	
3	

### 9.2 アナログ出力型端子配列

T B 1

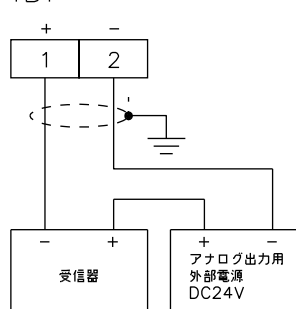
番号	信号名
1	+ アナログ出力 4~20mA DC
2	

### 9.3 パルス・警報出力型の配線



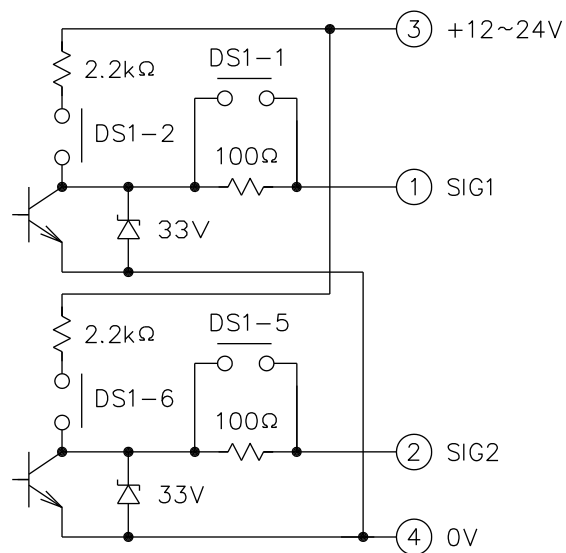
### 9.4 アナログ出力型の配線

T B 1

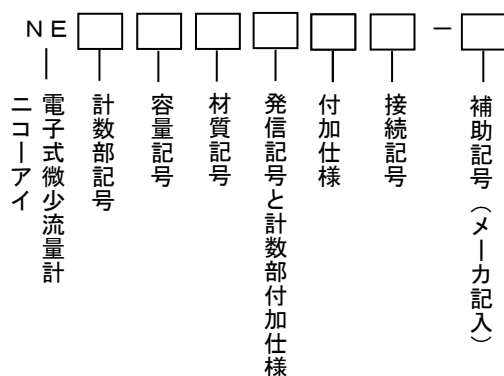


## 9.5 パルス出力回路、警報出力回路

出力信号 スイッチ	パルス、警報出力 SIG1		パルス、警報出力 SIG2	
	DS1-1	DS1-2	DS1-5	DS1-6
出力信号種類				
有電圧無接点	OFF	ON	OFF	ON
オープンコレクタ	ON	OFF	ON	OFF



## 10. 型式及び仕様コード



●：標準 ○：製作可能 ×：製作不可

型式	仕様コード		仕様			010L0	010LM	010LL	010LG
NE			電子式微小流量計 ニコーアイ			●	●	●	●
計数部記号	3E		電子表示型			●	●	●	●
容量記号	010L0		最大流量：50L/h			●			
	010LM		最大流量：100L/h				●		
	010LL		最大流量：200L/h					●	
	010LG		最大流量：600L/h						●
材質記号	LS		本体、耐圧カバー：SCS14			●	●	●	●
	S2		本体、耐圧カバー：SUS316			○	○	○	○
発信記号と計数部付加仕様	12345		現場積算型：信号出力無し	非防爆構造	バッテリー付き	●	●	●	●
	P0345		パルス・警報出力型 ※5	非防爆構造	バッテリー無し	●	●	●	●
	P00B0				バッテリー付き	○	○	○	○
	A0345		アナログ出力型	非防爆構造	バッテリー無し	●	●	●	●
	A00B0				バッテリー付き	○	○	○	○
付加仕様	0		付加仕様無し			●	●	●	●
接続記号	010S		ねじ込み：液体圧力 1.0MPa			●	●	●	●
	020T		ねじ込み：液体圧力 2.0MPa 材質記号 S2 のみ選択可能			○	○	○	○
	030U		ねじ込み：液体圧力 3.0MPa 材質記号 S2 のみ選択可能			○	○	○	○
	063W		ねじ込み：液体圧力 6.3MPa 材質記号 S2 のみ選択可能			○	○	○	○
	010F		JIS10K FF フランジ：液体圧力 1.0MPa 材質記号 S2 のみ選択可能			○	○	○	○
	010R		JIS10K RF フランジ：液体圧力 1.0MPa			○	○	○	○

※5：SIG1出力、SIG2出力の標準設定は下記のとおりです。

- SIG1出力：信号種類 有電圧無接点  
信号論理 正論理  
パルス出力 無単位パルス出力
- SIG2出力：信号種類 有電圧無接点  
信号論理 正論理  
パルス出力 有単位パルス出力

## 11. ストレーナ

流体中に混入している異物が、流量計の中に侵入してトラブルをおこさないよう、流量計の直前または流入側にできるだけ接近してストレーナを設置する必要があります。(200メッシュ)

## ◆◆◆◆◆ ご注文時指定事項 ◆◆◆◆◆

1. 型式、仕様コード
2. 計測流体名称、粘度、温度
3. 取付方向、流入方向

▶ 掲載内容はおことわりなく変更することがありますのであらかじめご了承ください。

商品に関するお問い合わせは・・・カスタマーセンタ：TEL (0773) 42-3933

## 日東精工株式会社

制御システム事業部

<https://www.nittoseiko.co.jp/>

制御システム事業部 〒623-0041 京都府綾部市延町野上畑 30 Tel (0773) 42-3151(代) Fax (0773) 42-3155  
 東京支店 〒223-0052 横浜市港北区綱島東 6-2-21 Tel (045) 545-5326(代) Fax (045) 545-6935  
 名古屋支店 〒465-0025 名古屋市名東区上社 5-405 Tel (052) 709-5064(代) Fax (052) 709-5065  
 大阪支店 〒578-0965 大阪府大阪市本庄西 1-6-4 Tel (06) 6745-8361(代) Fax (06) 6745-8391  
 営業推進課 〒623-0041 京都府綾部市延町野上畑 30 Tel (0773) 43-1591(代) Fax (0773) 43-1595  
 広島営業所 〒732-0052 広島市東区光町 1-12-20 もみじ広島光町ビル 2階 Tel (082) 207-0622(代) Fax (082) 207-0623  
 九州出張所 〒812-0897 福岡市博多区半道橋 1-6-46 Tel (092) 411-1724(代) Fax (092) 411-9883

