

微小流量計

ニコーフロー[®]

仕様書

SSV14702 19.06

1. 概要

ニコーフローは、容積流量計の中で最もシンプルな構造のロータリピストン式の微小流量測定用流量計です。

添加剤のプロセス制御、化学工業の混合流量制御、調合水の計測等の微小流量計量管理など様々な制御や管理に利用できます。

2. 特長

- 可動部はロータのみのシンプル構造
- 計測精度±0.75%
- 小型、軽量
- 防爆構造 耐圧防爆型 Exd II BT4X



3. 仕様

計量部仕様

容量記号		10M0	10L0	10LM	10LL	10LG	20P0
計測流体		化学液、食品液、石油類、水、その他					
呼び径	材質記号	LS, S2	1/4B, 15A		1/2B, 15A	1/2B, 20A	-
	VV	1/2B, 15A		3/4B, 20A			
液体粘度	材質記号	LS, S2	0.4~100mPa・s (100mPa・s以上も製作可)				-
	VV	0.8~100mPa・s					
液体温度	材質記号	LS, S2	-5~80°C (高温仕様は120°C)				-
	VV	-5~40°C					
液体圧力	材質記号	LS, S2	1.0MPa以下 (ねじ込み式は容量記号10M0以外21.0MPaまで製作可)				-
	VV	0.3MPa以下					
計測精度	材質記号	LS, S2	±0.75%以内				-
	VV	±1.5%以内					
接続規格	材質記号	LS, S2	ねじ込み フランジ		Rc1/4	Rc1/2	
		VV	ねじ込み フランジ		Rp1/2		Rp3/4
	標準材質記号		LS		20A JIS10K RF		20A JIS10K FF
	材質記号		15A JIS10K RF		15A JIS10K FF		20A JIS10K FF
材質	材質記号:LS		本体、耐圧カバー:SCS14, ロータ:カーボン、アルミニウム合金				VV
	材質記号:S2 (1.0MPaを超える場合)		本体、耐圧カバー:SUS316, ロータ:カーボン、アルミニウム合金				
	材質記号:VV		本体、耐圧カバー:PVC, ロータ:PVC				
	SCS14:ステンレス鋼、SUS316:ステンレス鋼、PVC:塩化ビニル樹脂						
材質と許容圧力	接続規格		材質記号		許容圧力 MPa		
	ねじ込み		LS		1.0 (120°C以下の液体)		
			S2 (容量記号10M0を除く)		21.0 (120°C以下の液体)		
			VV		0.3 (40°C以下の液体)		
		JIS10Kフランジ		LS/S2		1.0 (120°C以下の液体)	
				VV		0.3 (40°C以下の液体)	

計数部仕様

容量記号		10M0	10L0	10LM	10LL	10LG	20P0
表示		無し					
出力	出力数	1					
	出力割当	無単位パルス					
	信号種類	有電圧無接点 または オープンドレイン					
		有電圧無接点:			オープンドレイン:		
	信号論理	信号レベル H:約外部電源電圧 (無負荷時)			電圧電流 DC27V 30mA		
	有単位パルス	L:0.5V以下 (無負荷時)			ON時電圧 0.5V以下		
無単位パルス	出力抵抗 約2.3kΩ (短絡保護抵抗 約100Ω)						
アナログ出力	無し						
電源	外部電源:DC12~24V ±10%						
消費電流	DC12V時	約12mA				約20mA	
	DC24V時	約18mA				約25mA	
周囲温度	-10~60°C						

防 爆	耐圧防爆型 ^{※2} EXd II BT4X	—
防水構造	JIS C 0920 耐水形	
材 質	アルミニウムダイキャスト	

※1 無単位パルスの出力パルス単位は、本流量計から出力するパルスの公称値を示します。

※2 材質記号：LS, S2 液体温度：-5℃~120℃ 但し、容量記号：10M0の場合、材質記号：S2 液体温度：-5~60℃

4. 流量範囲（単位：L/h）

材質記号：LS, S2（計測精度±0.75%）

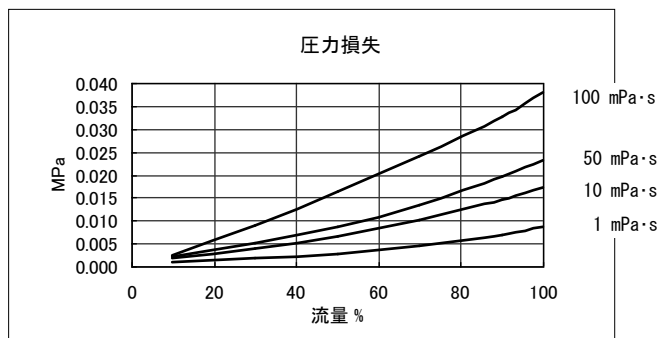
容量記号	0.4mPa・s~	0.8mPa・s~	1mPa・s~	3mPa・s~	10mPa・s~	50~100mPa・s
	ガソリン	水	灯油	軽油	A重油	B・C重油
10M0	3~ 15	3~ 15	3~ 15	1.5~ 15	1~ 15	0.5~ 15
10L0	7~ 50	7~ 50	7~ 50	5~ 50	2.5~ 50	1~ 50
10LM	12~100	12~100	8~100	6.5~100	5~100	2~100
10LL	15~200	15~200	10~200	9~200	8~200	4~200
10LG	40~600	30~600	20~600	17.5~600	15~600	10~600

材質記号：VV（計測精度±1.5%）

容量記号	0.8mPa・s~	2mPa・s~	50~100mPa・s
10M0	4~ 15	3~ 15	2~ 15
10L0	8~ 50	6~ 50	4~ 50
10LM	15~ 100	12~ 100	6~ 100
10LL	20~ 200	15~ 200	10~ 200
10LG	40~ 600	30~ 600	20~ 600
20P0	400~2,000	200~2,000	150~2,000

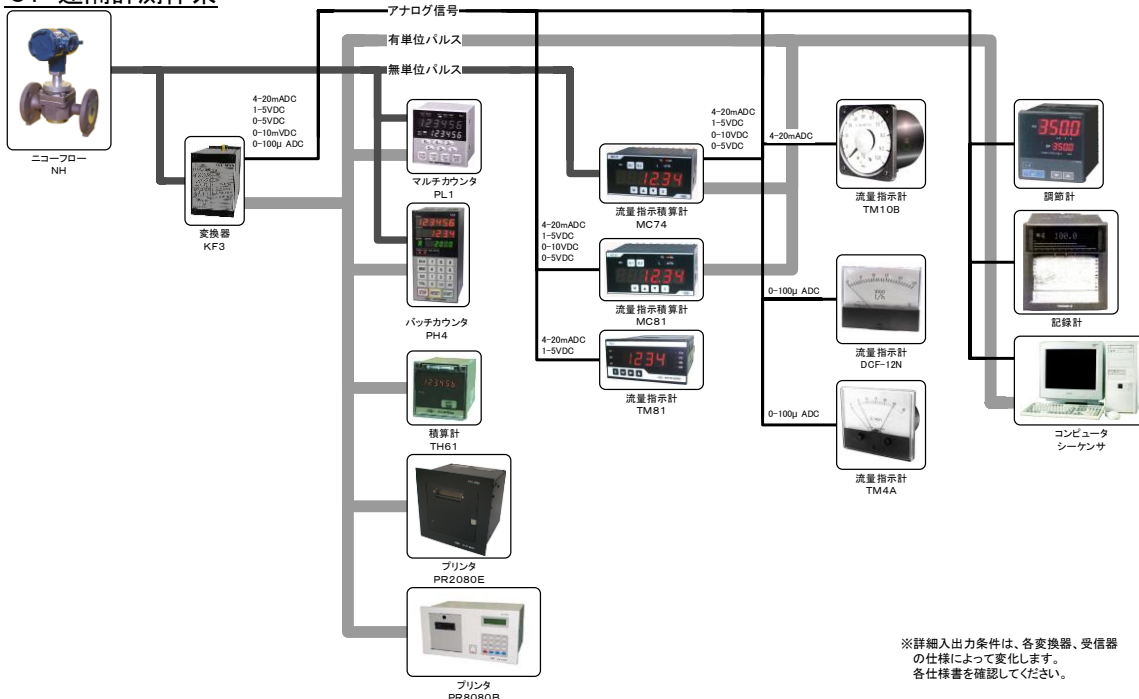
注）常用流量が、最大流量の40~60%となるように機種を選定してください。

5. 圧力損失



容量記号	流量 100%
10M0	15L/h
10L0	50L/h
10LM	100L/h
10LL	200L/h
10LG	600L/h
20P0	2,000L/h

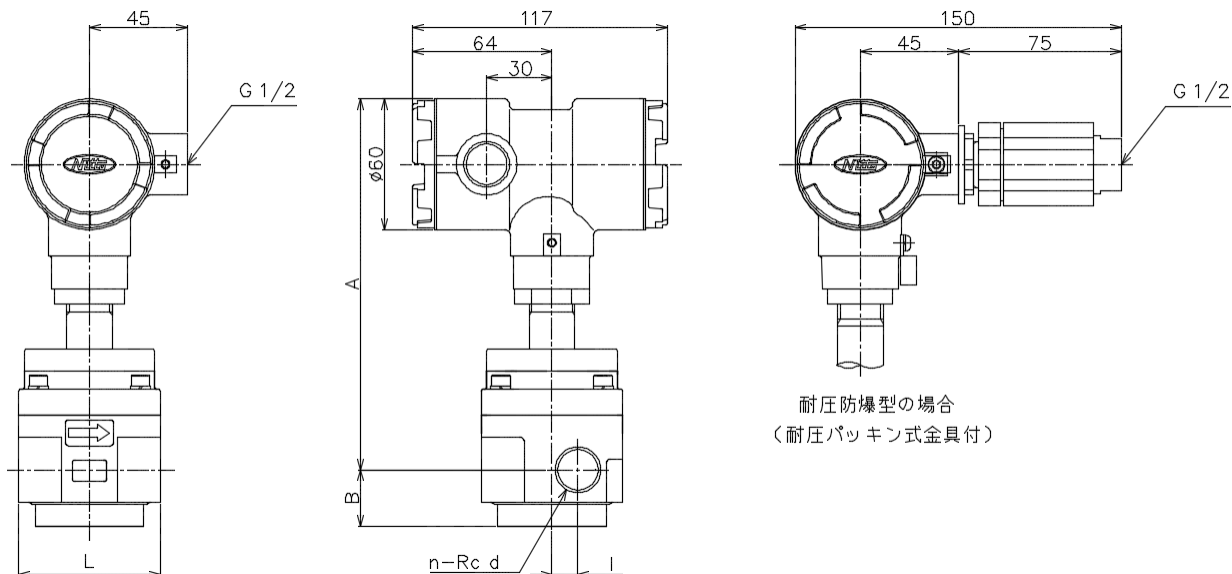
6. 遠隔計測体系



※詳細入出力条件は、各変換器、受信器の仕様によって変化します。各仕様書を確認してください。

7. 外形寸法 (単位: mm)

ねじ込み式 (標準)



耐圧防爆型の場合
(耐圧パッキン式金具付)

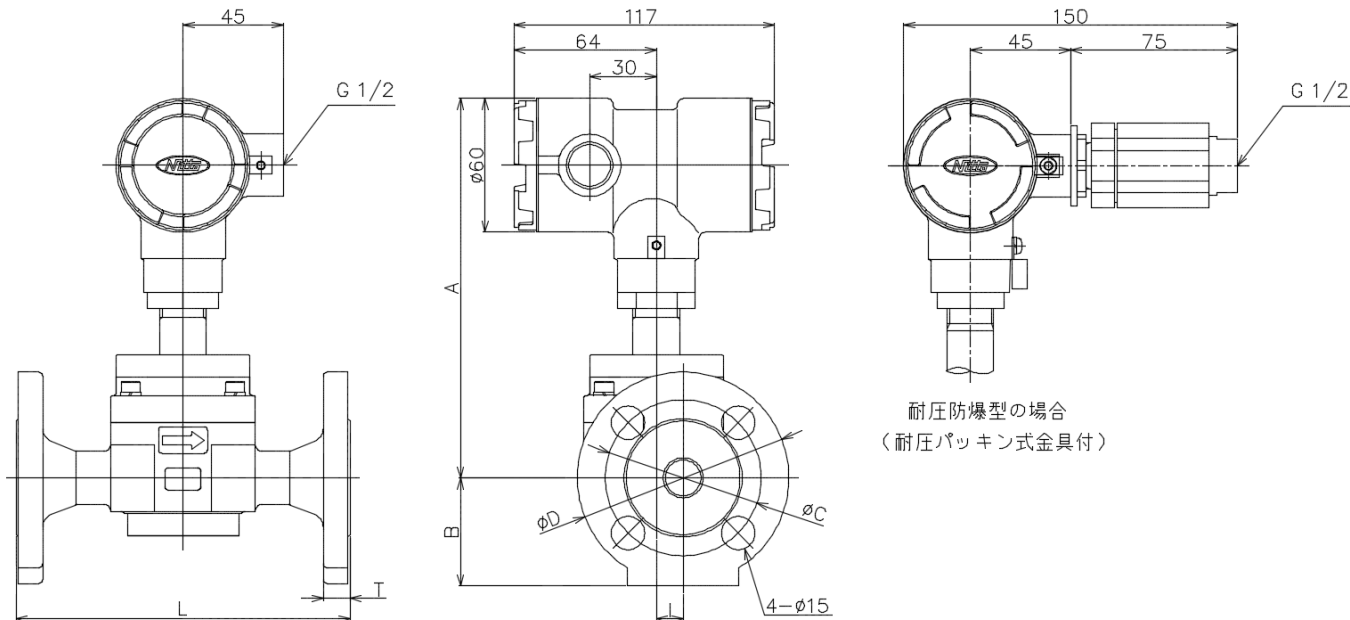
容量記号	L	A	B	I	n	d (B)	質量(kg)
10M0	60	163	24	7	2	1/4	1.9
10L0	60	164	24	7	2	1/4	1.9
10LM	65	170	26	12	2	1/2	2.4
10LL	65	170	26	12	2	1/2	2.3
10LG	80	178	26	19	2	1/2	3.2

本図は材質記号 L S の寸法を示します。

材質記号 S 2 及び V V の場合は、外観及び寸法が異なります。

温度区分 H の場合、A 寸法は + 8 0 mm となります。

フランジ式 (標準)



耐圧防爆型の場合
(耐圧パッキン式金具付)

容量記号	呼び径	フランジ規格	L	A	B	I	D	T	C	質量(kg)
10M0	15	JIS10K	150	163	48.5	7	95	12	70	3.3
10L0			150	164	48.5	7	95	12	70	3.3
10LM			150	170	48.5	12	95	12	70	3.7
10LL			150	170	48.5	12	95	12	70	3.7
10LG	20	JIS10K	180	178	51	19	100	14	75	5.0

本図は材質記号 L S の寸法を示します。

材質記号 S 2 及び V V の場合は、外観及び寸法が異なります。

温度区分 H の場合、A 寸法は + 8 0 mm となります。

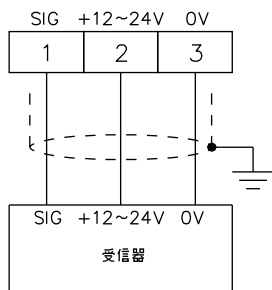
8. 端子配列及び結線

8.1 端子配列

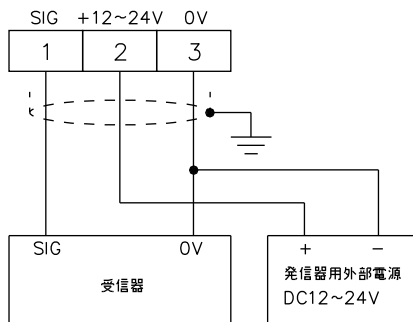
番号	信号名
1	SIG パルス出力
2	+12~24V
3	0V

8.2 配線

●受信器の発信器用電源を使用する場合の配線

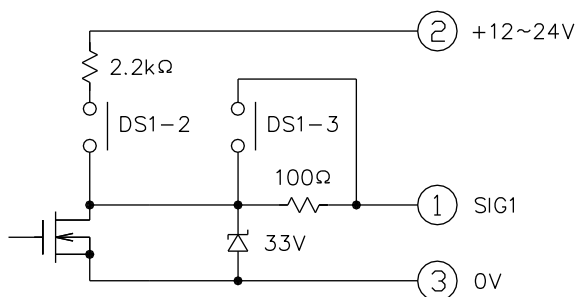


●受信器以外の発信器用電源を使用する場合の配線



8.3 パルス出力回路

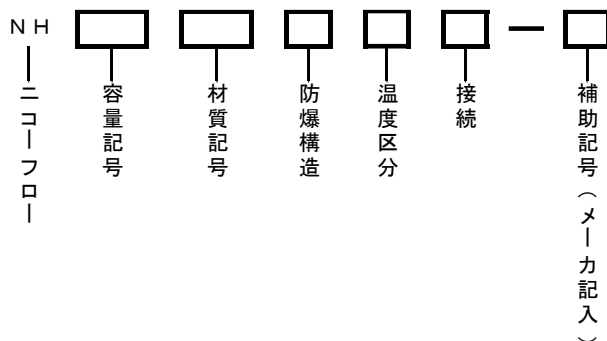
出力信号種類	スイッチ	
	DS1-2	DS1-3
有電圧無接点出力	ON	OFF
オープンドレイン	OFF	ON



注)1: パルス出力の標準設定は下記のとおりです。

信号種類 有電圧無接点
信号論理 正論理

9. 型式及び仕様コード



●:標準 ○:製作可能 ×:製作不可

型式	仕様コード	仕様	10M0	10L0	10LM	10LL	10LG	20P0
NH		ニコーフロー	●	●	●	●	●	●
容量記号	10M0	最大流量 15L/h	●					
	10L0	最大流量 50L/h		●				
	10LM	最大流量 100L/h			●			
	10LL	最大流量 200L/h				●		
	10LG	最大流量 600L/h					●	
	20P0	最大流量 2,000L/h						●
材質記号	LS	本体、耐圧カバー SCS14	●	●	●	●	●	×
	S2	本体、耐圧カバー SUS316	○	○	○	○	○	×
	VV	本体、耐圧カバー PVC	○	○	○	○	○	●
防爆構造		非防爆型	○	○	○	○	○	●
	X	耐圧防爆型	○	○	○	○	○	×
温度区分	L	許容温度 80℃ (材質記号: LS、S2) 非防爆型	○	○	○	○	○	×
		許容温度 60℃ (材質記号: LS、S2) 耐圧防爆型	○※1	○	○	○	○	×
	H	許容温度 40℃ (材質記号: VV) 非防爆型	○	○	○	○	○	○
		許容温度 120℃ (材質記号: LS、S2) 非防爆型	○	○	○	○	○	×
接続	S	ねじ込み式 1.0MPa以下	○	○	○	○	○	○
	T	ねじ込み式 2.0MPa以下	×	○※2	○※2	○※2	○※2	×
	U	ねじ込み式 3.0MPa以下	×	○※2	○※2	○※2	○※2	×
	W	ねじ込み式 6.3MPa以下	×	○※2	○※2	○※2	○※2	×
	X	ねじ込み式 21.0MPa以下	×	○※2	○※2	○※2	○※2	×
	F	フランジ式	○	○	○	○	○	○

※1 材質記号:S2のみ製作可能

※2 耐圧防爆型は製作不可

10. ストレーナ

流体中に混入している異物が、流量計の中に侵入してトラブルをおこさないよう、流量計の直前または流入側にできるだけ接近してストレーナを設置する必要があります。

- ・材質記号LS及びS2の場合、200メッシュ
- ・材質記号VVの場合、150メッシュ

◆◆◆◆◆ ご注文時指定事項 ◆◆◆◆◆

1. 型式、仕様コード
2. 測定流体名称、粘度、温度
3. 取付方向、流入方向

▶ 掲載内容はおことわりなく変更することがありますのであらかじめご了承ください。

商品に関するお問い合わせは・・・カスタマーセンタ：TEL (0773) 42-3933

日東精工株式会社

制御システム事業部

<https://www.nittoseiko.co.jp/>

制御システム事業部 〒623-0041 京都府綾部市延町野上畑 30 Tel (0773) 42-3151(代) Fax (0773) 42-3155
 東京支店 〒223-0052 横浜市港北区綱島東 6-2-21 Tel (045) 545-5326(代) Fax (045) 545-6935
 名古屋支店 〒465-0025 名古屋市名東区上社 5-4-05 Tel (052) 709-5064(代) Fax (052) 709-5065
 大阪支店 〒578-0965 大阪府大阪市本庄西 1-6-4 Tel (06) 6745-8361(代) Fax (06) 6745-8391
 営業推進課 〒623-0041 京都府綾部市延町野上畑 30 Tel (0773) 43-1591(代) Fax (0773) 43-1595
 広島営業所 〒732-0052 広島市東区光町 1-12-20 もみじ広島光町ビル 2階 Tel (082) 207-0622(代) Fax (082) 207-0623
 九州出張所 〒812-0897 福岡市博多区半道橋 1-6-46 Tel (092) 411-1724(代) Fax (092) 411-9883