

逆浸透膜式廃水処理装置

ロックリーナ R4DN

〈概要〉

ロックリーナは、原液中のイオン類、微粒子、有機物などの不純物を逆浸透膜 (Reverse Osmosis Membrane) でろ過し、透過液と濃縮液に分離する装置です。

不純物は90%以上取り除くことが可能で、

- ・純水装置およびイオン交換樹脂の前処理
- ・精密部品洗浄用水の製造
- ・洗浄排液の削減、再利用
- ・井戸水の浄化、塩濃度低減

などの用途に適しています。



〈特長〉

充実した機能を装備

自動フラッシング機構、ポンプインバータ制御による省エネ運転などを標準装備しています。

コンパクトで省スペース

コンパクト設計により省スペースを実現、設置場所を選びません。

外部装置との連携が可能

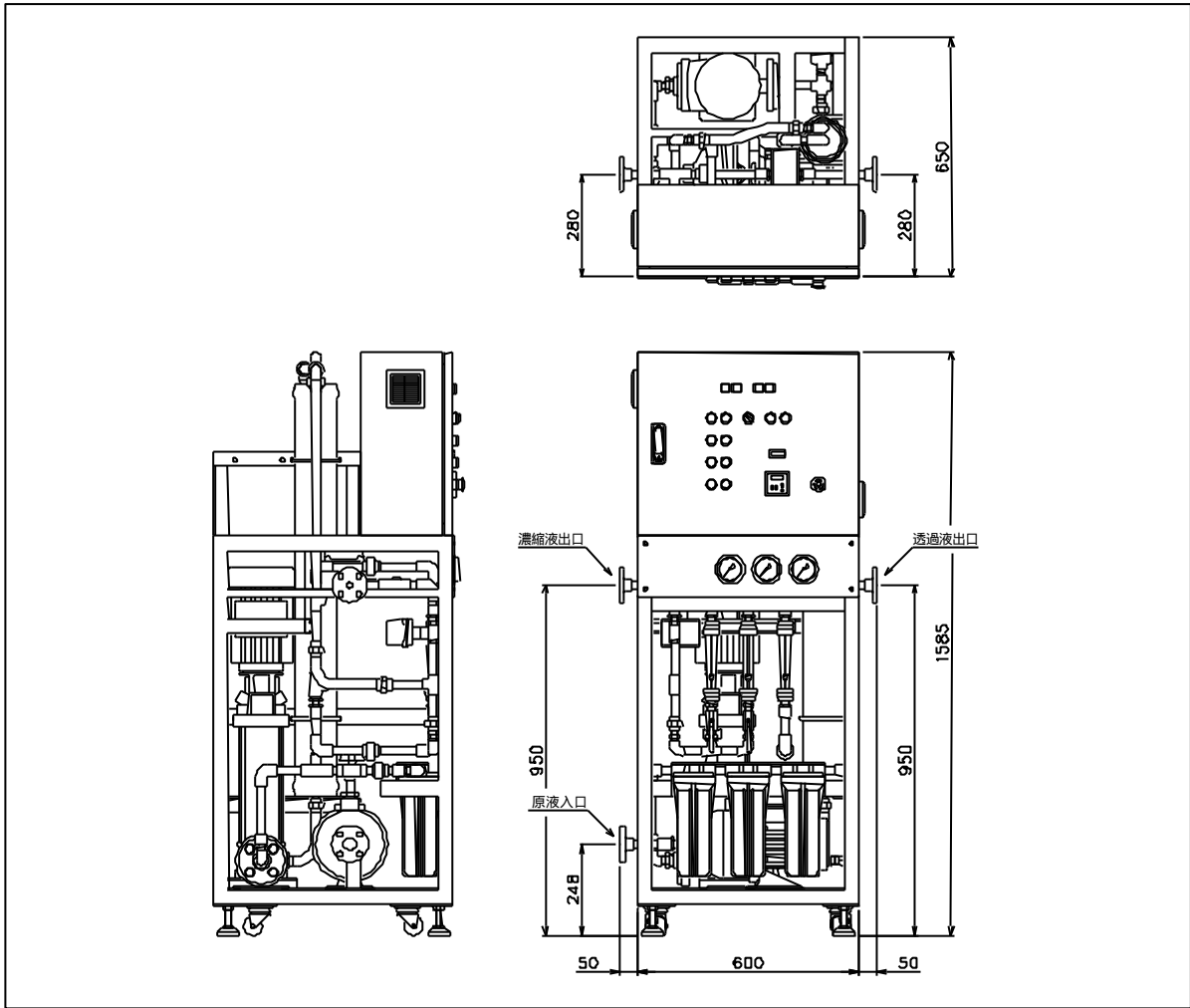
外部装置からの信号による運転制御、本装置からの運転中・異常信号出力が可能です。

〈仕様〉

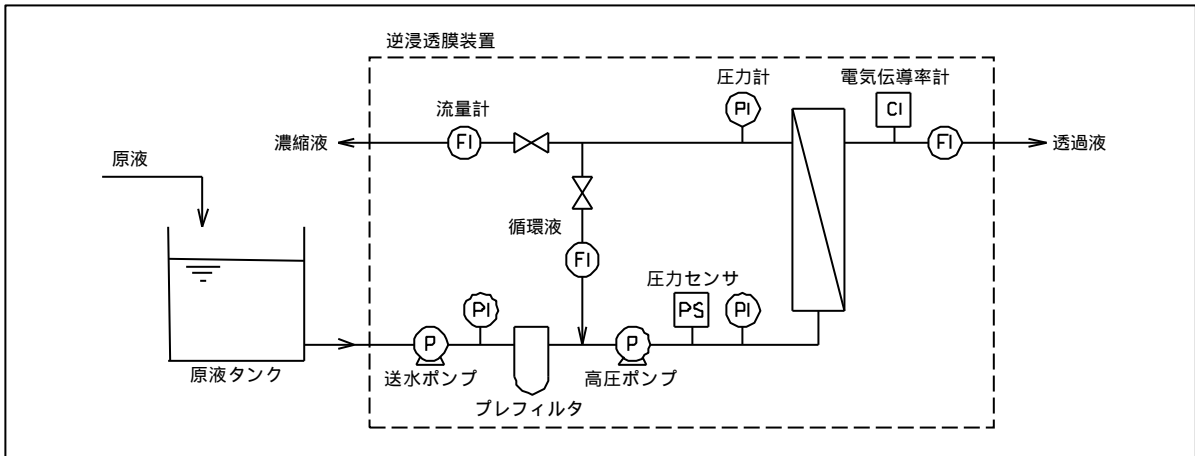
型 式	R4DN-01-A	R4DN-02-A
透過液量 (at 25)	4.0 L/min	8.0 L/min
逆浸透膜エレメントサイズ	4inch x 40inch x 1 本	4inch x 40inch x 2 本
電気伝導率低減率	90%以上	
回収率	50%	
温度範囲	10 ~ 40	
電 源	3 AC200/220V 50/60Hz	
消費電力	2.5kW	
外形寸法 (W x D x H)	600 x 650 x 1585 mm	
塗装色	日塗工 Y25-70B	
製品乾燥重量	約 180Kg	約 200Kg

注) 1. 透過液液質、透過液量、電気伝導率低減率、回収率は原液液質、運転条件等によって変化します。

《外觀図》



《装置フロー》



仕様は製品改良のため予告なく変更することがありますので、あらかじめご了承下さい。

日東精工株式会社 制御システム事業部

<http://www11ocn.ejpc-seigyō>
<http://www.nittosei.co.jp>

東京 TEL 045-545-5326
 大阪 TEL 06-6745-8361
 名古屋 TEL 052-709-5064
 広島 TEL 082-264-0981

お問い合わせはこちらまで