

耐久性抜群減速攪拌機

CGM型ミキサー

粘性の高い液体に最適です!

用途

- 高分子凝集剤などの溶解に
- 水処理などの凝集反応用に
- 塗料などの混合溶解用に

特長

- 住友アルタックスモーター搭載。耐久性抜群のギヤー減速式でトルクが大きいため粘度の高い液体の攪拌に最適。
- 取付部分に樹脂フランジを使用していますので軽量でガスによる腐食の心配がありません。
- 防爆モーターがオプションで搭載出来ます。



CEMCO

粘性の高い液体の溶解や混合に最適!

仕様表

型式	電動機仕様		シャフト仕様		ハネ 45°傾斜パドル	取付フランジ	最大攪拌容量 (ℓ)	重量 (kg)
	出力(W)	電圧(V)	L(mm)	φd(mm)				
CGM-9081-S4	90	100	700	16	200×2段	JIS10K65A フランジ	300	8
CGM-9083-S4	90	200	700	16	200×2段		300	7
CGM-20081-S4	200	100	900	16	300×2段		500	10.5
CGM-20083-S4	200	200	900	16	300×2段		500	9.5

- 注記**
- ※上記仕様は標準仕様となります。
 - ※シャフト長は変更可能ですが、限界がありますのでご相談ください。
 - ※標準接液部材質はSUS304製となります。
 - ※電圧が200Vタイプの場合三相・200V・屋外型となります。
 - ※電圧が100Vタイプの場合単相・100V・屋内型となります。

回転数

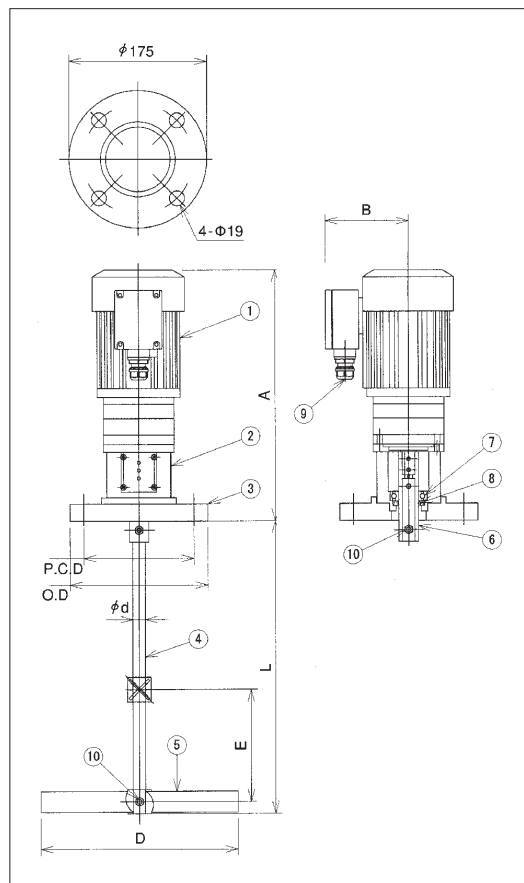
型式	回転数(rpm)	
	50Hz	60Hz
CGM-908□-S4	181	219
CGM-2008□-S4	181	219

特殊仕様

モーター	安増防爆・異電圧
回転数	132/112/96.7rpm(50Hz)
ライニング	ゾル・テフロンなど

※60Hzの回転数は20%アップとなります。

外観図



外形寸法(m/m)

	型式	
外部寸法	CGM-908□-S4	CGM-2008□-S4
A	300	320
B	90	105
L	700	900
E	300	400
D	200	300
P.C.D	140	140
O.D	175	175
d	16	16

番号	名称	材質/仕様
1	減速モーター	
2	モーターベース	AL
3	フランジ	JIS10K65A相当/AES
4	シャフト	SUS304
5	攪拌パドル	SUS304/2段
6	スピンドル	SUS303
7	ベアリング	
8	オイルシール	
9	キャブコン	
10	ロックナット	SUS304/M6

関連商品



株式会社セムコーポレーション

本社：〒113-8638 東京都文京区本駒込1-10-25
 東京支店：〒112-0011 東京都文京区千石4-45-17 千石長谷川ビル3F
 東京営業部：〒112-0011 東京都文京区千石4-45-17 千石長谷川ビル3F
 大阪営業部：〒530-0054 大阪府大阪市北区南森町2-2-2 7F
 長野営業部：〒394-0085 長野県岡谷市長地小藪3-10-25
 北関東営業部：〒326-0822 栃木県足利市田中町932-7-205
 東北営業部：〒981-3133 宮城県仙台市泉区泉中央3-27-3-303
 配送センター：〒350-0032 埼玉県川越市大仙波369
 台湾：〒111 台北市士林区忠誠路二段56號3F
 上海：〒2000048 上海市余姚路288号A楼206

Tel.03(3946)3335 Fax.03(3946)0675
 Tel.03(3946)3201 Fax.03(3946)3210
 Tel.03(3946)3033 Fax.03(3946)7921
 Tel.06(6367)0377 Fax.06(6367)0740
 Tel.0266(28)8101 Fax.0266(28)8107
 Tel.0284(72)2610 Fax.0284(72)2620
 Tel.022(346)0035 Fax.022(346)0036
 Tel.049(228)0653 Fax.049(228)0656
 Tel.02(2836)8603 Fax.02(2832)1148
 Tel.21(6231)7631 Fax.21(6230)9736

- 仕様・外観は改良のため、予告なく変更することがあります。
- パンフレットと実際の商品の色とは、印刷の関係で多少異なる場合もございます。

お問い合わせは