



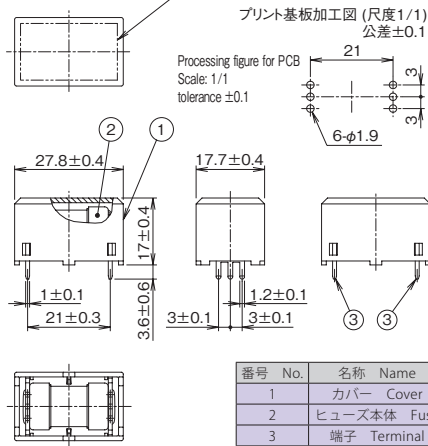
安全規格: UL file # E59783
Standard for Safety: UL file # E59783

CCC規格についてはお問合せ下さい
CCC Standard for Safety: please contact us



製造年月コードの説明 Descriptions on date of manufacture codes
例:039 (年・月) Example: 039 (Year/Month)
年:2003年 西暦の末尾2桁 Year: 2003, Two digits of last of the year
月:1~9 10月:X, 11月:Y, 12月:Z Month: 1 to 9 Oct: X, Nov: Y, Dec: Z

品名 Indicates abbreviated product code
定格電流 Rated current
定格電圧 Rated voltage
各種安全認証マーク Various safety standard marks
製造年月コード Indicates year/month of manufacture code
製造者名略号 Indicates abbreviated manufacturing site code



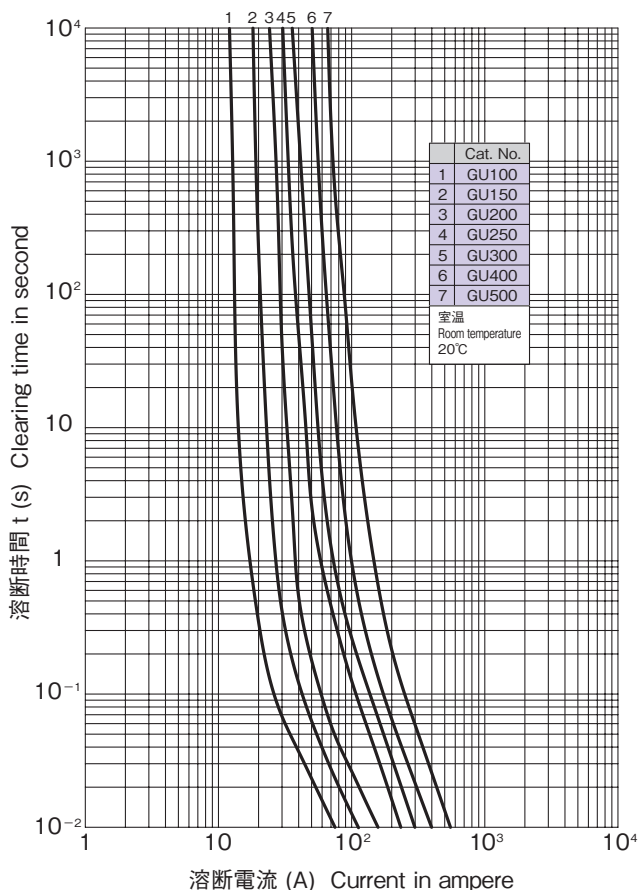
通電容量 Carrying Capacity	溶断規格 Clearing Time
100%	200% 2分以内 (within 2 minutes)

品名 Cat. No.	定格電流 Rated Current	定格遮断容量 Breaking Capacity	公称値 Nominal Value	
			ヒューズ抵抗値 ^{※1} Typ. Resistance ^{※1}	溶断I ² t ^{※2} Joule Integral ^{※2}
GU100	10A		12m Ω	57A ² ·s
GU150	15A	AC 250V 2,500A	6.7m Ω	110A ² ·s
GU200	20A	DC 125V 1,500A	4.8m Ω	230A ² ·s
GU250	25A		2.7m Ω	430A ² ·s
GU300	30A		2.1m Ω	750A ² ·s
GU400	40A	AC 250V 1,500A	1.5m Ω	1,200A ² ·s
GU500	50A	DC 125V 1,000A	1.1m Ω	2,300A ² ·s

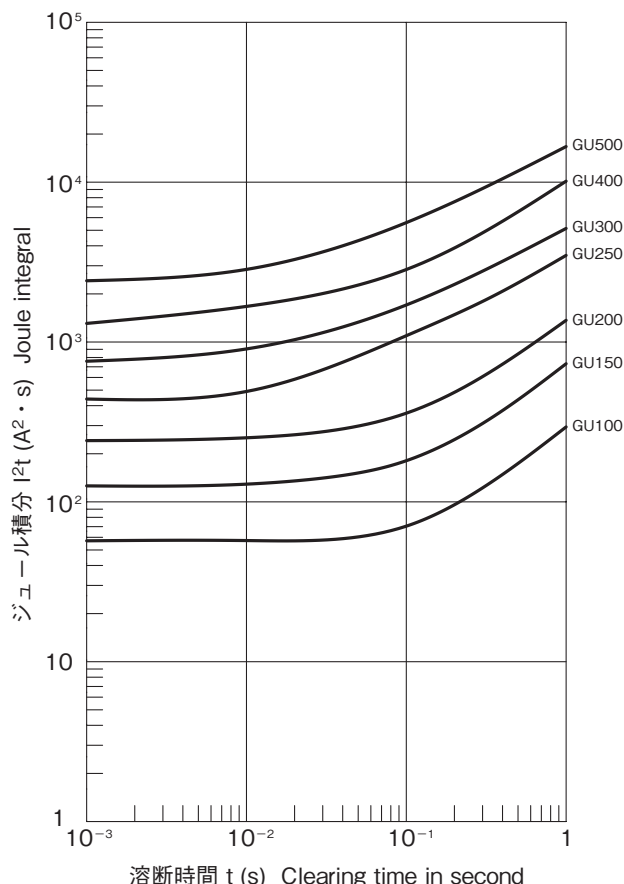
※1:コールド時(定格電流の10%以下にて測定) at 10% max. rated current
※2:溶断I²t値は、I²t特性の1msの値です。 Joule Integral is the value of 1ms of I²-t characteristics.

- 外形寸法・重量 Physical Size・Net Weight
27.8×17.7×17mm 12g
- 色 Color
青色 Blue
- 包装 Package
50個/箱詰 50pcs/box
- 使用温度範囲 Range of ambient temperature
-20℃~60℃
- 保存温度 Storage temperature
-40℃~85℃

■ 溶断特性 Time / Current Characteristics



■ I²t特性 I²t Characteristics



■カATALOGの記載内容は予告なく変更することがありますので、ご注文に際してはご確認ください。
■ Information in this catalog is subject to change without notice. Please confirm product information when ordering.