



技術資料
Technical Data

警報用ヒューズ
Alarm fuses / Indicating fuses

DCヒューズ
DC fuses / Fuse for DC circuit

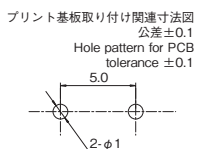
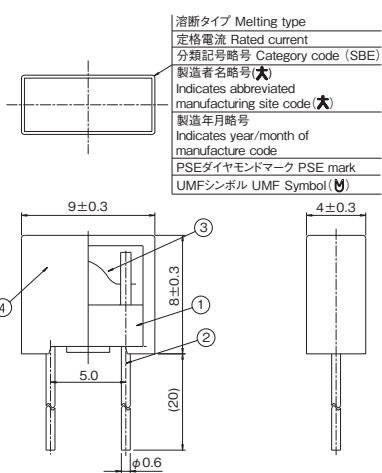
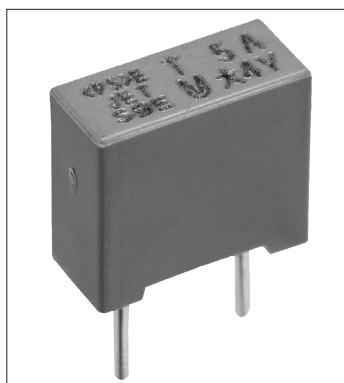
マイクロヒューズ
Micro fuses / Radial fuses

チップヒューズ
SMT fuses / Chip fuses

管ヒューズ
Tubular fuses / Cartridge fuses

雷防護用ヒューズ
SPD

プラグヒューズ
Plugs fuses



番号 No.	名称 Name
1	ベース Base
2	端子 Terminal
3	ヒューズエレメント Fuse element
4	カバー Cover

通電容量 Carrying Capacity	溶断規格 Clearing Time
125%	200% 2分以内 (within 2 minutes) 1,000% 10ms to 100ms



安全規格: UL file # E59783
 Standard for Safety: UL file # E59783

CCC規格についてはお問合せ下さい
 CCC Standard for Safety: please contact us

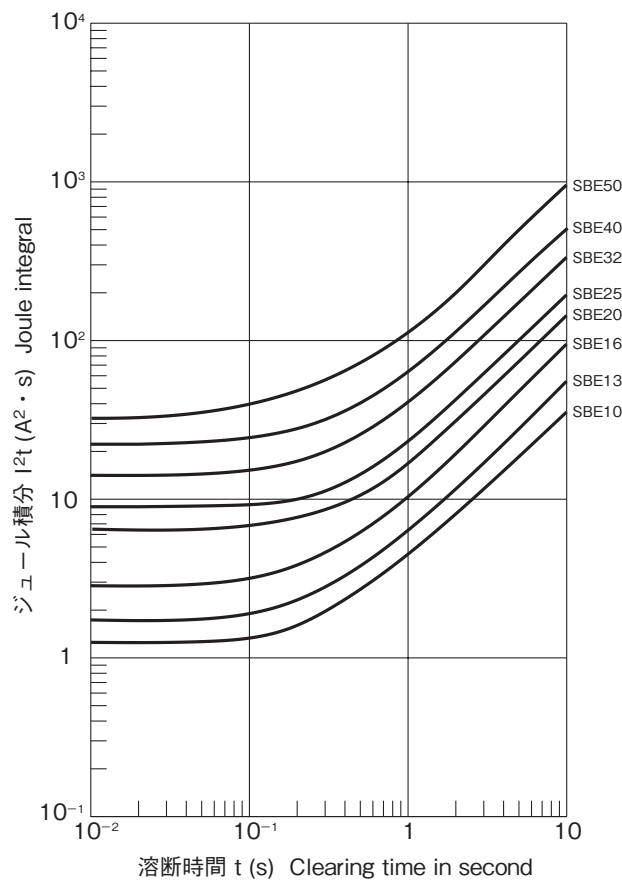
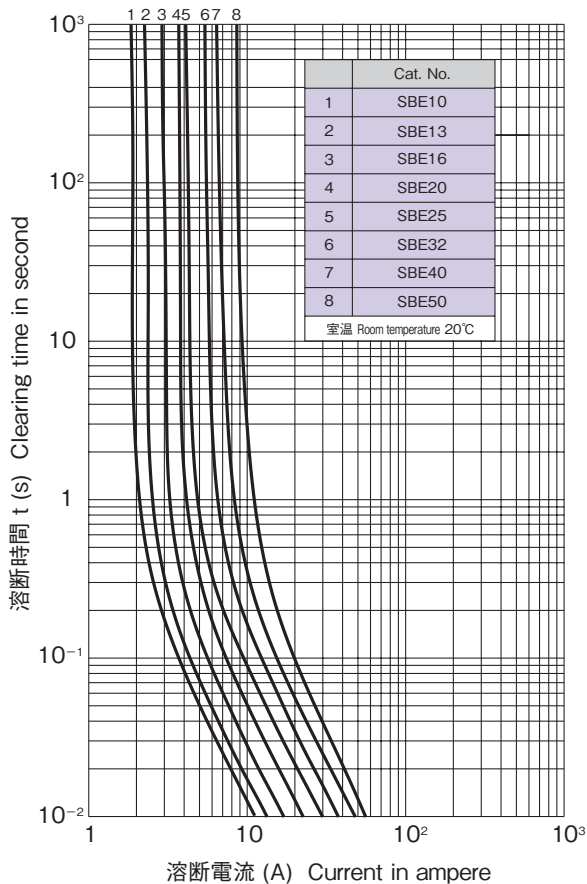
製造年月コードの説明 Descriptions on date of manufacture codes
 例: 4Y (年・月) Example: 4Y (Year/Month)
 年: 2004年 西暦の末尾 Year: 2004, The last digit of the year
 月: 1~9 10月: X, 11月: Y, 12月: Z Month: 1 to 9 Oct: X, Nov: Y, Dec: Z

品名 Cat. No.	定格電流 Rated Current	定格遮断容量 Breaking Capacity	公称値 Nominal Value	
			ヒューズ抵抗 ^{#1} Typ. Resistance ^{#1}	溶断I ² t ^{#2} Joule Integral ^{#2}
SBE10	1A	AC 125V 50A DC 63V 50A	0.11 Ω	1.3A ² ·s
SBE13	1.25A		89m Ω	1.7A ² ·s
SBE16	1.6A		67m Ω	2.8A ² ·s
SBE20	2A		52m Ω	6.3A ² ·s
SBE25	2.5A		41m Ω	9A ² ·s
SBE32	3.15A		32m Ω	16A ² ·s
SBE40	4A		24m Ω	21A ² ·s
SBE50	5A		19m Ω	31A ² ·s

*1: コールド時(定格電流の10%以下にて測定)
 at 10% max. rated current
 *2: 溶断I²t値は、I²t特性の10msの値です。
 Joule Integral is the value of 10ms of I²t characteristics.

■ 溶断特性 Time / Current Characteristics

■ I²t 特性 I²t Characteristics



■ カタログの記載内容は予告なく変更することがありますので、ご注文に際してはご確認ください。
 ■ Information in this catalog is subject to change without notice. Please confirm product information when ordering.