

PH/ORP 2チャンネル 指示調節計

PETW-M3

1台で2役の
機能を搭載

豊富な
制御機能

見やすい
バックライト付



■特長

- 1台で2台のPH計またはORP計の機能があり、薬注ポンプも各2台運転可能。
- 制御出力は有電圧で薬注ポンプ4台を直接運転可能。(MAX 100VA)制御盤が不要です。
- 大きなバックライト付きLCDはPH制御点、制御方向、制御の有無、電流値、温度を表示します。
- エラー、校正時の電流設定ができ、安全面を考慮しました。
- 自動校正はUSA方式、JIS方式の選択が出来ます。
- 外部入力信号により制御の有無がコントロールできます。
- 外部入力には無電圧接点入力と、有電圧入力があります。
- ON/OFF制御、時分割比例制御、ツインタイマー制御等の幅広い制御ができます。
- 4点警報。上下限警報2点(2CH)、またはゾーン警報を1点の選択可能。
- 2チャンネル(2CH)共DC出力のスケールリングができます。
- 電源はAC100~240Vのフリー電源です。
- ワンタッチで簡単に画面の指示で設定の変更ができます。
- 屋外使用も可能な防滴構造(IP54相当)、日除けカバー付き。

1台でpHとORPの測定と制御が可能！

製品仕様

名称		現場型2チャンネルpH/ORP指示調節計		
一般仕様	型式	PETW-M3P	PETW-M3N	
	測定方式	pH	ガラス電極方式	
		ORP	金属電極方式 (Pt又はAu)	
		温度	温度補償素子 1000Ω (0℃)、500Ω (25℃)、6.8kΩ (25℃)	
	測定範囲	pH	0.00~14.00pH	
		ORP	-999~999mV	
		温度	0~100℃	
	表示	方式	LCD(バックライト付き) グラフィックタイプ128×64dot	
		項目	pH(ORP)測定値、温度測定値	
			伝送出力電流値、設定値、出力状態、外部信号入力状態	
	分解能	pH	0.01	
		ORP	1	
	操作方法	前面パネルのタッチスイッチ操作		
	温度補償	pH	自動温度補償 (補償範囲 0~60℃)	
		自動	自動校正液判定機能、自動電位安定判定機能	
	pH校正	自動	使用可能標準液	pH6.86 と 4.01、9.18、1.68のうち1種類 (JIS) pH7.00 と 4.00、10.00のうち1種類 (USA)
			手動	pH6.86/7.00 と それから2pH以上離れた液
	制御出力	有電圧出力 5点 無電圧接点出力 5点		
		P1,P2,P3,P4 pH(ORP)制御用出力(任意のchに振り分け) M1 外部機器接続用出力(手動ON/OFFのみ) ※P1~P4は外部信号との連動可		
		接続容量	AC100~240V, 100VA max ※出力電圧は本機の電源電圧に一致OFF電流 最大3.5mA	接続容量 AC250V, 3A max (抵抗負荷)
制御方式	ON / OFF動作: 動作際間設定可 時分割比例動作: 比例帯0~1.4pH(-999~999mV) 周期0~99秒 タイマー動作: インターバル ON 1~99秒 OFF 1~99秒 マニュアル動作: 強制ON/OFF ゾーン 警報: 範囲外警報 (P4のみ設定可)			
	伝送出力 DC4~20mA 入出力絶縁、最大接続負荷抵抗 500Ω			
	周囲温度 0~45℃			
周囲湿度	85% RH以下			
電源	AC100~240V, 50/60Hz			
消費電力	10VA			
保護等級	IP54相当 日除けカバー付き			
材質	本体: AES樹脂 ケーブル導入部: NBR			
重量	約1.5kg			
寸法	138(W)×138(H)×175(D) mm			
標準付属品	日除けカバー 取付金具 NT-LP NT-PN、浸漬型pH電極 2505-HI 4805-HI 2605Au-HI 2605Pt-HI			
オプション	流通型pHセンサーS200CY10、流通形ホルダーFC75、 pH標準液、pH標準液用粉末等、ORP標準物質 (キンヒドロン粉末+PH4)			
	専用中継器CT、CT-B、ケーブルNB、電極取付金具NTB			

オプション

●浸漬型ホルダー付pH/ORPセンサー



HI型 (KCl補充型)

●ホルダー取付支持具

NT-B型

●材質: AES/SUS304



NT-S型

●材質: SUS304



NTF-HI型

●材質: AES/NBR



●流通型pHセンサー及びホルダー

流通型pHセンサーはKCl無補充タイプです。リードケーブルは10mが標準付属します。10m以上は専用ケーブル及び中継ボックスを使用します。

S200CY 10型

- センサ: S200CY10 10m
- ホルダ: FC75 PVC製 耐圧 0.5MPa

FC75型



●中継器

CT



CT-B型

※NT-B型と組合わせて設置が可能です。

●pH/mV標準/チェック液



●pH/ORP専用ケーブル



●ポール取付具

ポール取付具は50Aのパイプや計器類を固定する金具です。ステンレス製ですから耐久性も抜群です。

NT-LP型



●パネル取付具

制御盤に計器を固定する金具です。



NT-PN型

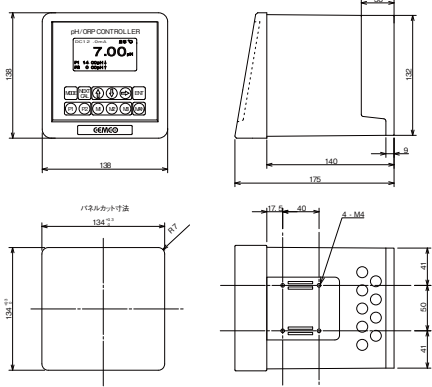
●タンク取付具

計器をタンクなどに固定する台座です。

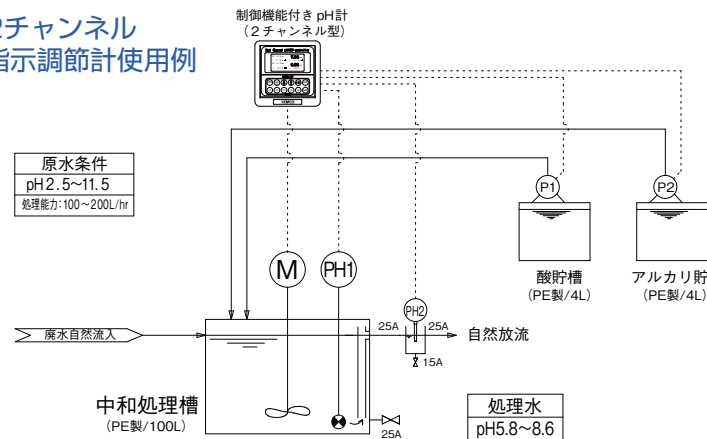


NT-BS型

外形図



2チャンネル指示調節計使用例



株式会社セムコーポレーション

本社: 〒113-8638 東京都文京区本駒込1-10-25 Tel.03(3946)3335 Fax.03(3946)0675
 東京支店: 〒113-8638 東京都文京区本駒込1-10-25 3F Tel.03(3946)3201 Fax.03(3946)3210
 東京営業部: 〒113-8638 東京都文京区本駒込1-10-25 2F Tel.03(3946)3033 Fax.03(3946)7921
 大阪営業部: 〒530-0054 大阪府大阪市北区南森町2-2-2 7F Tel.06(6367)0377 Fax.06(6367)0740
 長野営業所: 〒394-0085 長野県岡谷市長地小藪3-10-25 Tel.0266(28)8101 Fax.0266(28)8107
 北関東営業所: 〒326-0822 栃木県足利市田中町932-7-205 Tel.0284(72)2610 Fax.0284(72)2620
 東北営業所: 〒981-3133 宮城県仙台市泉区泉中央3-27-3-303 Tel.022(346)0035 Fax.022(346)0036
 配送センター: 〒350-0032 埼玉県川越市大仙波369 Tel.049(228)0653 Fax.049(228)0656
 台湾: 〒111 台湾台北市士林区忠誠路二段56號3F Tel.02(2836)8603 Fax.02(2832)1148
 上海: 〒2000048 上海市余姚路288号A楼206 Tel.21(6231)7631 Fax.21(6230)9736

- 仕様・外觀は改良のため、予告なく変更することがあります。
- パンフレットと実際の商品の色とは、印刷の関係で多少異なる場合がございます。

お問い合わせは