

**CEMCO**  
ろ過器シリーズ

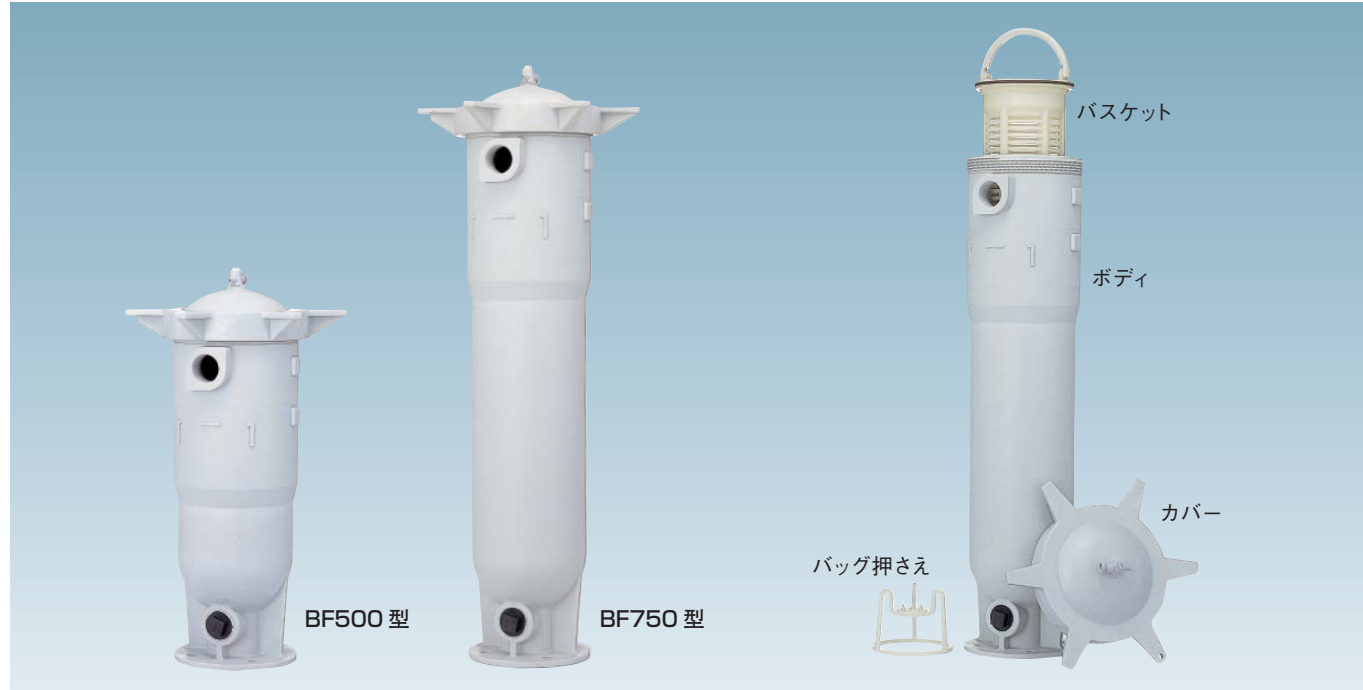
# FILTER SERIES



当社では、海外で豊富な実績を持ち、特に耐久性に優れた樹脂製のろ過器を中心に輸入し、表面処理、水処理、飲料、浴場、クーリングタワー等の業界へ販売をしております。また、長年の経験を生かし、お客様の多様化したニーズに応えられるよう、より使い易く改良設計をした製品納入にも力を注いでおります。製品の選定や工事、また、その後のメンテナンスでお困りな場合は、是非当社までご相談下さい。

**CEMCO**

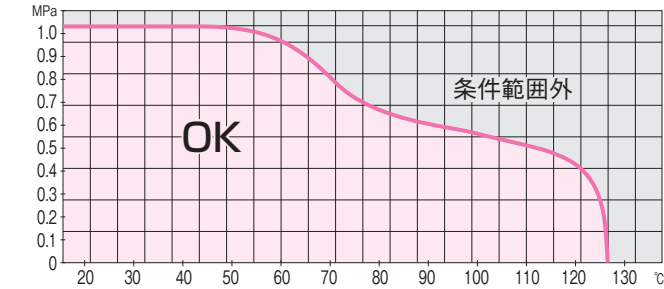
# PPバッグフィルター



## ■特長

PP バッグフィルターは加圧による液体のろ過器です。ろ過される液体は本体上部の配管より流入しバッグの内側から外側に流れ、そこでフィルターを通過する際に固形分が捕集されます。本体はポリプロピレン製で耐圧1.02MPa・耐熱114℃と耐久性抜群です。又、工具を使わずにバッグ交換が可能なので作業効率が良いです。バッグ(フィルターエレメント)はポリプロピレン製で耐薬品性に優れており、1～200ミクロンまでありますので様々な用途に対応できます。又カートリッジフィルターと比較しても廃棄物の処理量が少なく、環境にやさしいろ過器です。

## ■圧力と温度条件



## ■仕様

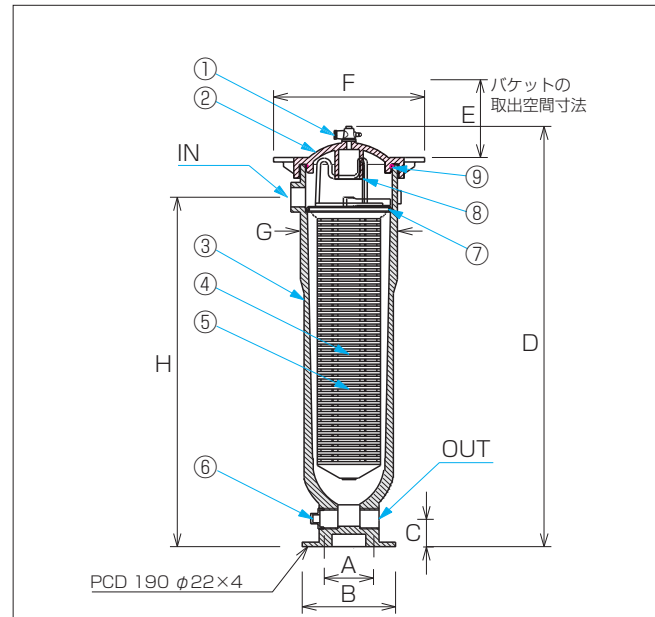
型式	BF500	BF750
耐圧(本体)	1.02MPa	(液温 21℃の場合)
最高使用温度	114℃	(バッグを除いた場合)
最大流量	380ℓ/min	(バッグを除いた場合)
入口、出口、ドレイン口径	2" NPT	
エア抜き接続	内径 8mm チューブ	
バッグ	長さ	約 405mm / 約 810mm
	ミクロン数(公称)	1、5、10、25、50、100、200
重量	22.3kg	28.6kg

※ 内径 8mm チューブはオプションです。

## ■外形寸法表 (mm)

型式	A	B	C	D	E	F	G	H
BF500	165	254	83	805	508	467	264	603
BF750	165	254	83	1220	914	467	264	1016

## ■外形及び名称



No.	部品名	材質
①	ベントバルブ	硝子繊維入 PP
②	カバー	硝子繊維入 PP
③	ボディ	硝子繊維入 PP
④	バスケット	PP
⑤	バッグフィルターエレメント	PP
⑥	ドレンプラグ	硝子繊維入 PP
⑦	バスケット O-リング	バイトン
⑧	バッグ押さえ	PP
⑨	カバー O-リング	バイトン

※O-リングは材質 EPDM もあります。

# PPバッグフィルターエレメント



## ■特長

バッグ(エレメント)は、高品質のポリプロピレン繊維を特殊な熱処理をし、繊維どうしを熱融着させ、繊維がろ過液に混入しないよう製造されております。

## ■用途

- 水処理業(水道・大型風呂・プール・池・井戸水・冷却塔)
- 表面処理業(鍍金・プリント基板)
- 飲料業(ワイン・果汁・シロップ)
- 化学工程(ペンキ・可塑剤・ラテックス・接着剤・インク)
- 電子部品(超純水・写真レジスト・エッチング液)
- 食品工程(食用油・砂糖溶液・蒸留工程)
- 金属工程(流体冷却・金属洗浄) ●逆浸透(前ろ過)
- 製紙業(処理水) ●写真(現像液)

## ■仕様

型式	適応機種	ミクロン数(公称)	材質	最高使用温度 ℃	直径×全長 mm
BF500-1	BF500	1	ポリプロピレン	90	φ178×405
BF500-5		5			
BF500-10		10			
BF500-25		25			
BF500-50		50			
BF500-100		100			
BF500-200	200	φ178×810			
BF750-1	BF750				1
BF750-5					5
BF750-10					10
BF750-25					25
BF750-50					50
BF750-100		100			
BF750-200	200				

注) 1. ミクロン数は公称です。このミクロン数粒子を完全にろ過できるものではありません。

## ■耐薬品性

薬品名	バッグフィルター本体 (耐熱 114℃)	O-ring (バイトン) (耐熱 100℃)	バッグ (PP) (耐熱 90℃)
動植物油・油脂	○	○	○
アルコール	○	×	○
エーテル	×	×	×
酢酸 20%	○	△	○
塩酸 10%	○	○	○
硝酸 10%	○	○	△
硝酸 20%	○	○	○
クロム酸 10%	○	○	△
リン酸 10%	○	△	○
苛性ソーダ 10%	○	○	○
水酸化カリウム 20%	○	○	○
塩化第二鉄	○	○	○
アンモニア	○	○	△
有機酸	○	○	○
塩溶液	○	○	○

# PP大型カートリッジフィルター



## ■特長

大型カートリッジフィルターは加圧による液体のろ過器です。本体はバッグフィルターと共通ですが、内部にカートリッジエレメントが5本入っています。ろ過される液体は本体上部の配管より流入しカートリッジの外側から内側に流れ、そこでフィルターを通過する際に固形分が捕集されます。本体はバッグフィルターと同様のポリプロピレン製で耐圧 1.02MPa・耐熱 114℃と耐久性抜群です。又、工具を使わずにカートリッジ交換が可能ですので作業効率が良いです。カートリッジエレメントはポリプロピレン製で耐薬品性に優れており、1～200ミクロンまでありますので様々な用途に対応できます。バッグフィルターと比較して精密ろ過が可能です。

## ■仕様

型式	CF500	CF750
耐圧 (本体)	1.02MPa	(液温 21℃の場合)
最高使用温度	114℃	(カートリッジを除いた場合)
最大流量	380 ℓ /min	(カートリッジを除いた場合)
入口、出口、ドレイン口径	2" NPT	
エア抜き接続	内径 8mm チューブ	
カートリッジエレメント (ネジ込み型)	約 250mm×5 本	約 750mm×5 本
重量	約 22kg	約 28kg

※ 内径 8mm チューブはオプションです。

## ■カートリッジエレメント (ネジ込み型) 仕様

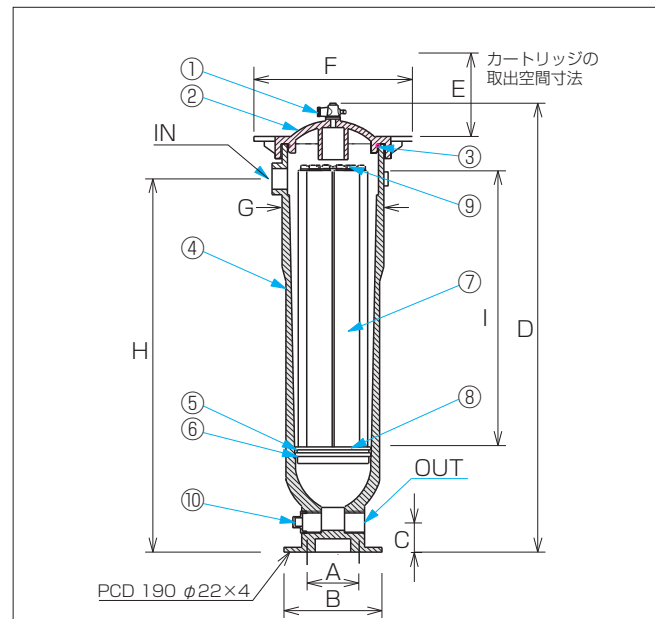
型式	TPKN250	TPKN750
ミクロン数 (公称)	1、5、10、25、50、75、100、200	
エレメント長	約 250mm	約 750mm

※ 活性炭カートリッジもあります。

## ■外形寸法表 (mm)

型式	A	B	C	D	E	F	G	H	I
CF500	165	254	83	805	508	467	264	603	250
CF750	165	254	83	1220	914	467	264	1016	750

## ■外形及び名称



No.	部品名	材質
①	ベントバルブ	硝子繊維入 PP
②	カバー	硝子繊維入 PP
③	カバー用 O-リング	バイトン
④	ボディ	硝子繊維入 PP
⑤	底板	PP
⑥	底板用 O-リング	バイトン
⑦	カートリッジエレメント	PP ワインド
⑧	カートリッジ接続ネジ	PP
⑨	カートリッジメクラプラグ	PP
⑩	ドレンプラグ	硝子繊維入 PP

※ O-リングは材質 EPDM もあります。

# カートリッジハウジング



## ■特長

樹脂製カートリッジハウジングは軽量で耐食性、耐久性に優れている為、表面処理、電子部品精密機械の設備で使用されています。材質は米国 FDA (食品医薬局) 認定の樹脂を使用しているため、飲料、食品産業でも精密ろ過器として数多く使用されています。ハウジングの種類は標準タイプの透明スチレン製 (10 インチのみ) と PP 製の 10 インチ、20 インチカートリッジエレメント用のエア抜き付型と無し型の 6 機種。また、BIG タイプの PP 製 10 インチ、20 インチカートリッジエレメント用のエア抜き付型と無し型の 4 機種。合計 10 機種あります。

## ■用途

- 石油化学、一般化学工業
- 食品、飲料、醸造業界
- 磁気テープ業界
- 石油精製・機械工業
- 製薬、電子工業
- 水処理業界
- 合成樹脂、塗装業界
- 写真、メッキ業界

## ■仕様

名称	標準カートリッジハウジング						BIG カートリッジハウジング			
	SAN250N	SAN250	PP250N	PP250	PP500N	PP500	PPB250N	PPB250	PPB500N	PPB500
型式	エア抜き無	エア抜き付	エア抜き無	エア抜き付	エア抜き無	エア抜き付	エア抜き無	エア抜き付	エア抜き無	エア抜き付
材質	ポリプロピレン						ポリプロピレン			
	スチレンアクリロニトリル		—				ステンレス			
エア抜き	—	ステンレス	—	ステンレス	—	ステンレス	—	ステンレス	—	ステンレス
O-リング	NBR									
流量範囲 ℓ /min	3.8～27			3.8～57			3.8～151		3.8～189	
規格	FDA 規格品 (米国)									
口径	3/4" NPT						1 1/2" NPT			
適用カートリッジ mm	248～254			508			大型 248～254		大型 508	
耐圧 MPa	0.49						0.49			
最高使用温度 ℃	51						37.7			
重量 kg	1.2		1.3		2		2.1		3.1	
外形寸法 mm	φ 130×311		φ 130×311		φ 130×568		φ 186×346		φ 186×606	
取付金具寸法 mm	57×60		57×60		57×60		75×75			

## ■オプション



品名	形式	適用機種
取付金具 (ネジ付)	MC-SS	SAN/PP 型
	WB-SS	PPB/PPBG 型
締め具	SW-2	SAN/PP 型
	SW-3	PPB250/PPBG410 型
	SW-4	PPB500/PPBG420 型

# カートリッジエレメント

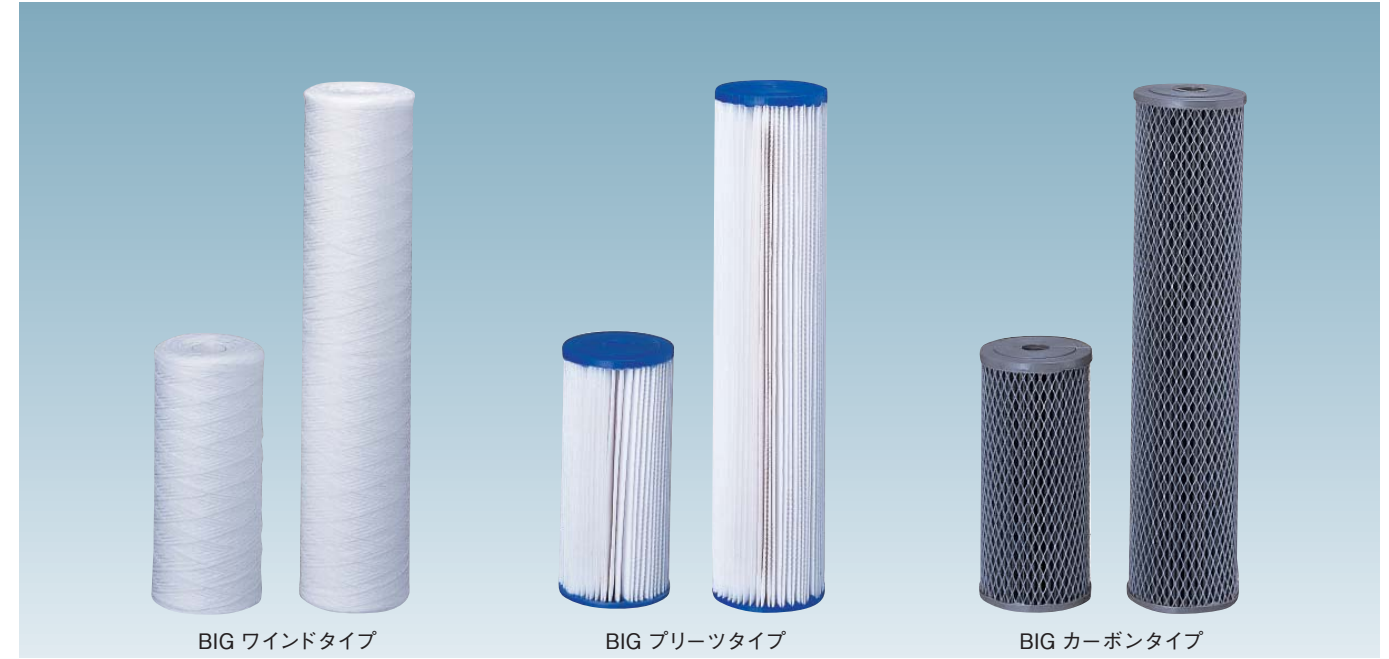


- 特長**
1. ワインドタイプは酸・アルカリやメッキ液などの精密ろ過に適しています。
  2. プリーツタイプは浴槽や水耕栽培液等のろ過に適応します。
  3. カーボンタイプは塩素や有機物の除去用に水道水のろ過に適応します。
  4. セラミックタイプは水道水のろ過や井戸水のろ過。(同上のフィルターエレメントは細菌やウイルスは除去できません。又飲料水として使用する場合は塩素注入が必要です。)

**■カートリッジエレメント仕様 (標準カートリッジハウジング適用)**

品名	適応機種	型式	ミクロン数 (公称)	最大流量 ℓ/min	最高使用温度 ℃	材質	直径 × 全長 mm	梱包単位
ワインド	250 用	TPK250-1	1	19	71	ポリプロピレン	φ62×254	50
		TPK250-5	5					
		TPK250-10	10	26				
		TPK250-25	25					
		TPK250-50	50	34				
		TPK250-75	75					
		TPK250-100	100	45				
	500 用	TPK500-1	1	38			φ62×508	25
		TPK500-5	5					
		TPK500-10	10	52				
		TPK500-25	25					
		TPK500-50	50	68				
		TPK500-75	75					
		TPK500-100	100	90				
特長	価格が安くほとんどの不純物のろ過に最適。もっとも広範囲に使用されている。							
用途	地下水、水道水、工業用水、メッキ、写真製版、風呂、プール、その他一般ろ過。							
プリーツ	250 用	R30-10	30	45	51	ポリエステル ポリプロピレン	φ67×248	24
	500 用	R30-20		90			φ67×508	14
特長	ろ過面積が大きくなる過流量が多い。又バクテリアに強く、風呂、水耕栽培、養殖の水の循環ろ過に最適。洗浄すれば数回の再利用が可能 (風呂、水耕栽培、養殖など) ※ 飲料水には不向きです。							
用途	地下水、プール、水耕栽培、養殖、風呂							
カーボン (活性炭)	250 用	C1-10	5	19	51	活性炭 ポリプロピレン ポリエステル NBR パッキン	φ64×248	24
	500 用	C1-20		38			φ64×508	14
特長	塩素や有機物の除去に最適なカーボンカートリッジ。							
用途	水道水、におい、有機物							
セラミック	250 用	CRE-10	1	4	52	セラミック	φ48×248	1
特長	水道水など不純物を 1 ミクロンのファインセラミックでろ過します。ろ過性能が落ちた場合ワイヤーブラシなどで表面を削れば再利用が可能です。直径が 48mm から 38mm になるまでは使用可能です。(バクテリア、ウイルス、大腸菌などは通過します。)							
用途	水道水							

# BIGカートリッジエレメント



- 特長**
1. ワインドタイプは酸・アルカリやメッキ液などの精密ろ過に適しています。
  2. プリーツタイプは浴槽や水耕栽培液等のろ過に適応します。
  3. カーボンタイプは塩素や有機物の除去用に水道水のろ過に適応します。
  4. セラミックタイプは水道水のろ過や井戸水のろ過。(同上のカートリッジエレメントは細菌やウイルスは除去できません。又飲料水として使用する場合は塩素注入が必要です。)

**■カートリッジエレメント仕様 (BIG カートリッジハウジング適用)**

品名	適応機種	型式	ミクロン数 (公称)	最大流量 ℓ/min	最高使用温度 ℃	材質	直径 × 全長 mm	梱包単位
BIG ワインド	PPB250 用	WPB250-5	5	76	71	ポリプロピレン	φ114×251	8
		TPKB250-10	10	57				
		TPKB250-25	25	76				
		TPKB250-50	50	114				
		TPKB250-75	75	130				
		TPKB250-100	100	151				
		TPKB250-150	150	160				
	PPB500 用	WPB500-5	5	151			φ114×508	6
		TPKB500-10	10	114				
		TPKB500-25	25	152				
		TPKB500-50	50	228				
		TPKB500-75	75	260				
		TPKB500-100	100	302				
		TPKB500-150	150	320				
特長	価格が安くほとんどの不純物のろ過に最適。もっとも広範囲に使用されている。							
用途	地下水、水道水、工業用水、メッキ、写真製版、風呂、プール、その他一般ろ過。							
BIG プリーツ	PPB250 用	R30BB-10	30	95	51	ポリエステル ポリプロピレン	φ114×248	8
	PPB500 用	R30BB-20		190			φ114×508	6
特長	ろ過面積が大きくなる過流量が多い。又バクテリアに強く、風呂、水耕栽培、養殖の水の循環ろ過に最適。洗浄すれば数回の再利用が可能 (風呂、水耕栽培、養殖など) (飲料水には不向きです。)							
用途	地下水、プール、水耕栽培、養殖、風呂							
BIG カーボン (活性炭)	PPB250 用	NCP-BB-10	10	30	65	活性炭 ポリプロピレン ポリエステル NBR パッキン	φ114×248	8
	PPB500 用	NCP-BB-20		60			φ114×508	6
特長	塩素や有機物の除去に最適なカーボンカートリッジ。							
用途	水道水、におい、有機物							

# PPバッグフィルターユニット



## ■特長

- 耐久性抜群**  
ろ過器本体はガラス繊維入ポリプロピレン製で耐圧1.02MPa・耐熱114℃と耐久性抜群です。
- 取り扱いが容易**  
工具を使わずにバッグ交換が可能なので作業効率が良いです。バッグ(エレメント)はポリプロピレン製で耐薬品性に優れており、1~200ミクロンまでありますので様々な用途に対応できます。
- 環境に優しい**  
カートリッジフィルターと比較しても廃棄物の処理量が

少なく、環境に優しい商品です。洗浄して再利用も液体により可能です。

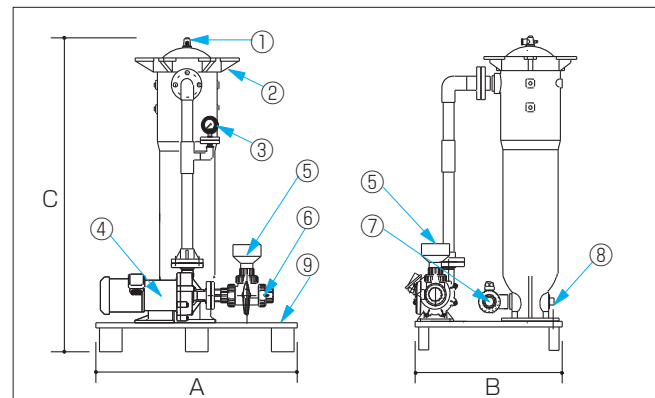
- 優れた耐食性**  
配管はPVC、架台は樹脂製、固定用ボルトはSUS製など装置全体が優れた耐食性があります。
- 優れたポンプを使用**  
イワキ製MDH型の本体はポリプロピレン製。その他の接液部にも、カーボン・セラミックスなどの優れた耐食材料を使用。酸・アルカリをはじめ、ほとんどのケミカル液を取扱うことができます。

## ■用途

- メッキ液の循環ろ過
- 排水処理の最終ろ過
- 塩化第二鉄液の循環ろ過

- その他化学薬品のろ過
- 飲料水のろ過など

## ■外形及び名称



No.	品名	材質
①	エア抜き	PP
②	フィルター本体	硝子繊維入PP
③	隔膜式圧力計	接液部 PVC
④	ろ過ポンプ	マグネットポンプ
⑤	呼び水口	100A
⑥	ろ過入口	40ATS 自在バルブ止
⑦	ろ過出口	40ATS 自在バルブ止
⑧	メクラ蓋	PP
⑨	ベース	樹脂製

## ■材質

ろ過器	本体	ガラス繊維入 PP
	バスケット	PP
	O-リング	バイトン又は EPDM
ポンプ	形式記号	MDH-CV   MDH-RV
	フロントケーシング	GFRPP
	インペラ	
	リヤケーシング	
	マグネットキャン	PP
	O-リング	FKM
	スピンドル	アルミナセラミックス
	軸受	カーボン   PTFE
	インペラスラスト	アルミナセラミックス
	マウスリング	PTFE
ライナーリング	アルミナセラミックス	
その他	圧力計接液部	CPVC/FKM
	配管	PVC
	ベース	樹脂製

## ■寸法表 (mm)

型式	BF500U	BF750U
A	890	890
B	650	650
C	930	1355

## ■本体仕様

型式	接続口径	ろ過能力 m <sup>3</sup> /h	最大ろ過圧力 MPa	最高使用温度 °C	ポンプ仕様				
					モータ	最大流 ℓ/min	最大揚程 m	比重限界	形式記号
BF500U-MDH400CV	40×40A	7.2~9	0.13	50	0.4KW/200V	250	13	1.05	400CV
BF500U-MDH400RV	40×40A	7.2~9	0.13	50	0.4KW/200V	250	13	1.05	400RV
BF750U-MDH400CV	40×40A	7.2~9	0.13	50	0.4KW/200V	250	13	1.05	400CV
BF750U-MDH400RV	40×40A	7.2~9	0.13	50	0.4KW/200V	250	13	1.05	400RV
BF750U-MDH401CV	40×40A	12~15	0.18	50	0.75KW/200V	300	18	1.05	401CV
BF750U-MDH401RV	40×40A	12~15	0.18	50	0.75KW/200V	300	18	1.05	401RV
BF750U-MDH422CV	40×40A	12~18.5	0.18	50	0.75KW/200V	300	18	1.05	422CV
BF750U-MDH422RV	40×40A	12~18.5	0.18	50	0.75KW/200V	300	18	1.05	422RV

注) ※ 最大流量はエレメント仕様(ミクロン数)により異なります。上記最大流量は50ミクロンのエレメントの場合です。  
※ ポンプ能力、材質、配管材質、制御方法等ご希望により変更を致します。  
※ 比重や温度の高い薬品仕様も製作可能です。

# PPカートリッジフィルターユニット



## ■特長

- 耐久性抜群**  
ろ過器本体はガラス繊維入ポリプロピレン製で耐圧1.02MPa・耐熱114℃と耐久性抜群です。
- 取り扱いが容易**  
工具を使わずにカートリッジ交換が可能なので作業効率が良いです。
- ろ過精度が高い**  
カートリッジエレメントはろ過精度が高くさらに耐薬品性に優れております。カートリッジは1~200ミクロン(公称)まで用意。又オプションに

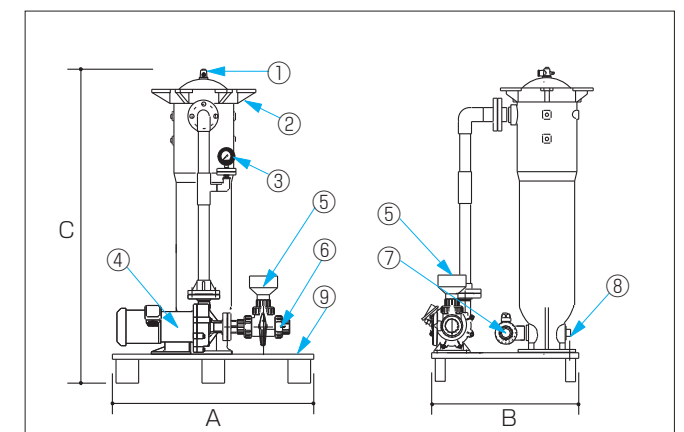
てカーボンタイプもあります。  
●**優れた耐食性**  
配管はPVC、架台は樹脂製、固定用ボルトはSUS製など装置全体に優れた耐食性があります。  
●**優れたポンプを使用**  
イワキ製MDH型の本体はポリプロピレン製。その他の接液部にも、カーボン・セラミックスなどの優れた耐食材料を使用。酸・アルカリをはじめ、ほとんどのケミカル液を取扱うことができます。

## ■用途

- メッキ液の循環ろ過
- 排水処理の最終ろ過
- 塩化第二鉄液の循環ろ過

- その他化学薬品のろ過
- 飲料水のろ過など

## ■外形及び名称



No.	品名	材質
①	エア抜き	PP
②	フィルター本体	硝子繊維入PP
③	隔膜式圧力計	接液部 PVC
④	ろ過ポンプ	マグネットポンプ
⑤	呼び水口	100A
⑥	ろ過入口	40ATS 自在バルブ止
⑦	ろ過出口	40ATS 自在バルブ止
⑧	メクラ蓋	PP
⑨	ベース	樹脂製

## ■材質

ろ過器	本体	ガラス繊維入 PP
	底板、継手	PP
	O-リング	バイトン又は EPDM
ポンプ	形式記号	MDH-CV   MDH-RV
	フロントケーシング	GFRPP
	インペラ	
	リヤケーシング	
	マグネットキャン	PP
	O-リング	FKM
	スピンドル	アルミナセラミックス
	軸受	カーボン   PTFE
	インペラスラスト	アルミナセラミックス
	マウスリング	PTFE
ライナーリング	アルミナセラミックス	
その他	圧力計接液部	CPVC/FKM
	配管	PVC
	ベース	樹脂製

## ■寸法表 (mm)

型式	CF500U	CF750U
A	890	890
B	650	650
C	930	1355

## ■本体仕様

型式	接続口径	ろ過能力 m <sup>3</sup> /h	最大ろ過圧力 MPa	最高使用温度 °C	ポンプ仕様				
					モータ	最大流量 ℓ/min	最大揚程 m	比重限界	形式記号
CF500U-MDH400CV	40×40A	0.45~5.2	0.13	50	0.4KW/200V	250	13	1.05	400CV
CF500U-MDH400RV	40×40A	0.45~5.2	0.13	50	0.4KW/200V	250	13	1.05	400RV
CF750U-MDH400CV	40×40A	0.45~5.2	0.13	50	0.4KW/200V	250	13	1.05	400CV
CF750U-MDH400RV	40×40A	0.45~5.2	0.13	50	0.4KW/200V	250	13	1.05	400RV
CF750U-MDH401CV	40×40A	6~13	0.18	50	0.75KW/200V	300	18	1.05	401CV
CF750U-MDH401RV	40×40A	6~13	0.18	50	0.75KW/200V	300	18	1.05	401RV

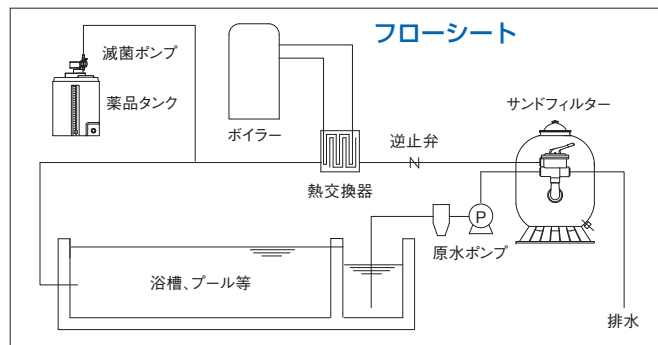
注) ※ 最大流量はエレメント仕様(ミクロン数)により異なります。  
※ ポンプ能力、材質、配管材質、制御方法等ご希望により変更を致します。  
※ 比重や温度の高い薬品仕様も製作可能です。  
※ 活性炭カートリッジも用意できます。

# 循環ろ過サンドフィルター本体／ユニット



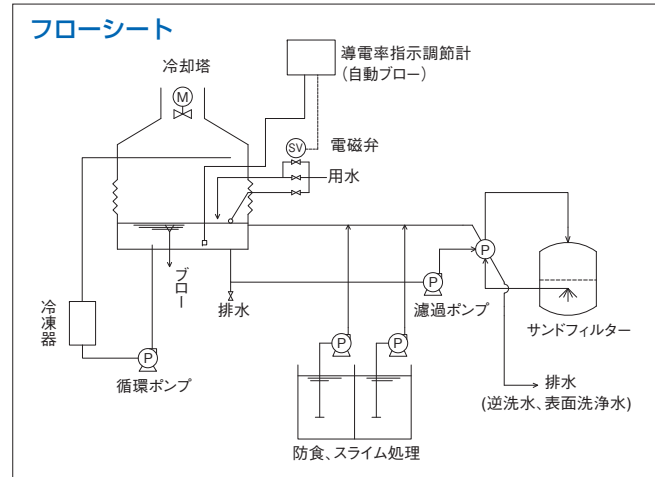
## ■特長

急速サンドフィルターは米国プール協会の共通ろ過基準に基づき設計された高効率ろ過器です。材質はFRPを使用し、内部部品も樹脂を使用しておりますので耐食性も抜群です。またワンタッチ六方弁は、ハンドルを回すだけで逆洗が可能です。プール、風呂、池、水景、クーリングタワーの固形物のろ過に豊富な実績があります。ポンプ及び電動弁の交換で海水ろ過に対応します。



## ■用途

- 水泳プール ●浴槽ろ過 ●空調環境水ろ過 ●池
- 雨水ろ過 ●井水ろ過 ●観賞魚水槽



## ■仕様

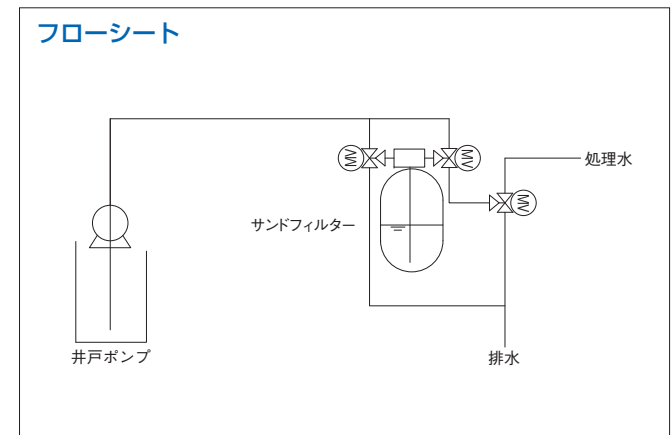
型式	最大ろ過能力 m <sup>3</sup> /H(MAX)	口径 A	直径 mm	ろ過材容量 L	最高使用圧力 MPa	バスケット ストレーナー	非自吸ポンプ	手動6方弁	自動弁	ベース
ろ過器本体(手動バルブ付き)										
S500	9	40	520	60	0.35	—	—	40	—	—
S600	13	40	620	100	0.35	—	—	40	—	—
S700	18	40	720	150	0.35	—	—	50	—	—
S800	24	50	820	220	0.35	—	—	50	—	—
S900	28	50	920	300	0.35	—	—	50	—	—
手動逆洗ろ過ユニット										
S500-U	9	40	520	60	0.35	FRP 40A	SUS/0.75KW	40	—	樹脂
S600-U	13	40	620	100	0.35	FRP 40A	SUS/0.75KW	40	—	樹脂
S700-U	18	40	720	150	0.35	FRP 50A	SUS/1.5KW	50	—	樹脂
S800-U	24	50	820	220	0.35	FRP 50A	SUS/2.2KW	50	—	樹脂
S900-U	28	50	920	300	0.35	FRP 50A	SUS/2.2KW	50	—	樹脂
自動逆洗ろ過ユニット										
S500-UA	9	40	520	60	0.35	FRP 40A	SUS/0.75KW	40	BC40A	樹脂
S600-UA	13	40	620	100	0.35	FRP 40A	SUS/0.75KW	40	BC40A	樹脂
S700-UA	18	40	720	150	0.35	FRP 50A	SUS/1.5KW	50	BC50A	樹脂
S800-UA	24	50	820	220	0.35	FRP 50A	SUS/2.2KW	50	BC50A	樹脂
S900-UA	28	50	920	300	0.35	FRP 50A	SUS/2.2KW	50	BC50A	樹脂
SM1200-UA	40	65	1,220	600	0.35	FRP 80A	ナイロンコーティングFC/3.7KW	—	樹脂65A	鋼板
SM1400-UA	55	80	1,440	1,140	0.35	FRP 80A	ナイロンコーティングFC/3.7KW	—	樹脂80A	鋼板

※ろ過ポンプの運転停止は操作盤に含まれておりません。SM1200-UA、SM1400-UAは含まれます。  
 ※自動弁の電源は100V。SM1200-UA、SM1400-UAは200V三相となります。※最高使用温度は50℃ ※自吸ポンプへの変更も可能です。

# 自動逆洗サンドフィルター(ワンパス型)



サンドフィルターは水耕栽培の原水等の井戸水、河川の中の異物や汚れのろ過に最適です。井戸ポンプに直接接続するだけで工事も簡単です。オランダでは雨水を同様のろ過器でろ過し溶液栽培の原水として利用されております。(除鉄・除マンガンは本装置ではできません。除鉄・除マンガン装置をご使用ください。)



## ■特長

- 0.45～0.6mmのろ過砂を通過する事により20～40ミクロン位まで精密ろ過をいたします。
- ろ過砂の交換は多くても2～3年に一度ですのでランニングコストもほとんどかかりません。
- ろ過砂は24時間タイマーより任意に逆洗し汚れを洗い流します。
- 本体は耐食性に優れたFRP製のため耐久性も抜群です。
- 軽量コンパクト設計により設置作業も楽に行えます。
- 3方電動弁を使用しておりますからポンプを停止しなくても逆洗が可能です。
- 最大0.35MPaまでの運転が可能です。

## ■注意事項

- 井戸ポンプは圧力スイッチタイプを使用してください。
- 汚れた水(SS50mg/l以上)は使用できません。お問い合わせください。

## ■仕様

型式	ろ過能力 m <sup>3</sup> /H	口径 A	逆洗流量 L/min	直径 mm	ろ過材容量 L	最高使用圧力 MPa	手動6方弁	自動弁	ベース	用途
CS500-UA	4～7	40	130	520	60	0.35	40	BC40A	樹脂	井水
CS600-UA	6～10	40	190	620	100	0.35	40	BC40A	樹脂	井水
CS700-UA	8～13	40	250	720	150	0.35	50	BC40A	樹脂	井水
CS800-UA	10～18	50	330	820	220	0.35	50	BC50A	樹脂	井水
CS900-UA	13～25	50	420	920	300	0.35	50	BC50A	樹脂	井水
CS500-UA-SEA	4～7	40	130	520	60	0.35	40	樹脂	樹脂	海水・井水
CS600-UA-SEA	6～10	40	190	620	100	0.35	40	樹脂	樹脂	海水・井水
CS700-UA-SEA	8～13	50	250	720	150	0.35	50	樹脂	樹脂	海水・井水
CS800-UA-SEA	10～18	50	330	820	220	0.35	50	樹脂	樹脂	海水・井水
CS900-UA-SEA	13～25	50	420	920	300	0.35	50	樹脂	樹脂	海水・井水

※自動弁の電源は100V。※最高使用温度は50℃

# BIGバッグフィルターハウジング



## ■特長

- ろ過面積が大きい為、バッグ(エレメント)を頻繁に交換する必要がありません。
- やや堅さのあるバッグ(エレメント)なので、バッグ交換の取出しが容易です。
- すべての継ぎ目を熱融着したポリプロピレン製エレメントはろ過性能が一段と向上しました。



## ■BIG バッグフィルターハウジング仕様

型式	PPBG410	PPBG420
	ドレン抜きバルブ付き	ドレン抜きバルブ付き
材質	ポリプロピレン	
最大流量	188 ℓ/min (バッグを除いた場合)	
口径	40A (11/2"NPT)	
バッグ	1.5,10,25,50,100 ミクロン	
耐圧(本体)	0.49MPa	
最高使用温度	37.7℃	
重量	2.6kg	3.6kg
外形寸法	φ186×346mm	φ186×606mm

## ■材質表

ボディ	ポリプロピレン
バスケット	ポリプロピレン
バッグ	ポリプロピレン
O-リング	NBR
キャップ	ポリプロピレン
圧力計	BC
ペントプラグ	ポリプロピレン
ガスケット	NBR
ボールバルブ	PVC/NBR シール
ドレンプラグ	ポリエチレン

## ■適用バッグ(エレメント)仕様

品名	適応機種	型式	ミクロン数(公称)	最高使用温度℃	材質	直径×全長mm	梱包単位
BIG バッグ	PPBG410 用	PB410-1	1	93.3	ポリプロピレン	φ101×208	20
		PB410-5	5				
		PB410-10	10				
		PB410-25	25				
		PB410-50	50				
		PB410-100	100				
	PPBG420 用	PB420-1	1				
		PB420-10	10				
		PB420-25	25				
		PB420-50	50				
特長	バッグを洗浄し再度利用も水質に応じ可能です。バッグ(エレメント)の材質は高品質のポリプロピレン繊維を特殊な熱処理し、繊維同士を熱融着させ、繊維がろ過液に混入しないよう製造されています。						
	用途	水道水、メッキ、プリント基板、井戸水、水耕栽培、養殖、風呂					

## 株式会社セムコーポレーション

本社：〒113-8638 東京都文京区本駒込1-10-25 Tel.03(3946)3335 Fax.03(3946)0675  
 東京支店：〒113-8638 東京都文京区本駒込1-10-25 3F Tel.03(3946)3201 Fax.03(3946)3210  
 東京営業部：〒113-8638 東京都文京区本駒込1-10-25 2F Tel.03(3946)3033 Fax.03(3946)7921  
 大阪営業所：〒530-0054 大阪府大阪市北区南森町2-2-2 7F Tel.06(6367)0377 Fax.06(6367)0740  
 長野営業所：〒394-0085 長野県岡谷市長地小藪3-10-25 Tel.0266(28)8101 Fax.0266(28)8107  
 北関東営業所：〒326-0822 栃木県足利市田中町932-7-205 Tel.0284(72)2610 Fax.0284(72)2620  
 東北営業所：〒981-3133 宮城県仙台市泉区泉中央3-27-3-303 Tel.022(346)0035 Fax.022(346)0036  
 配送センター：〒350-0032 埼玉県川越市大仙波369 Tel.049(228)0653 Fax.049(228)0656  
 台湾：〒111 台湾台北市士林区忠誠路二段56號3F Tel.02(2836)8603 Fax.02(2832)1148  
 上海：〒2000048 上海市余姚路288号A楼206 Tel.21(6231)7631 Fax.21(6230)9736

- 仕様・外観は改良のため、予告なく変更することがあります。
- パンフレットと実際の商品の色とは、印刷の関係で多少異なる場合がございます。

お問い合わせは