

SOUNDLESS BLOWER サウンドレス ブロワー

0.75kW~5.5kW

高圧ターボの強み パワフルなプレッシャーを

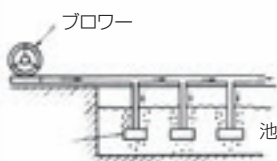
- 多段ターボにより、小型・軽量で据付けが容易。
- 高効率で騒音が低い。
- 油が混入しない構造になっている為、クリーンな空気を供給します。
- シリーズ化されており、あらゆる工程にマッチ。
- メンテナンスが容易。
- 耐久性にすぐれている。



※写真は、CB-370型
タイプです。

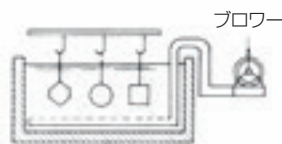
■多彩な用途

養殖池の酸素補給



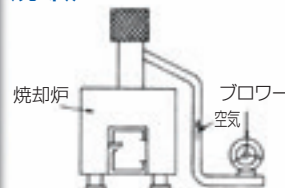
水中への酸素補給用として

メッキ槽



メッキの高品質化のために槽内に
空気を送り電解物の気泡を除去

焼却炉



燃焼効果を助けたり、排気ガスの
除去をうながす

浄化槽



沈殿物の攪拌、あるいは比較的浅
い水処理プラントの曝気用に

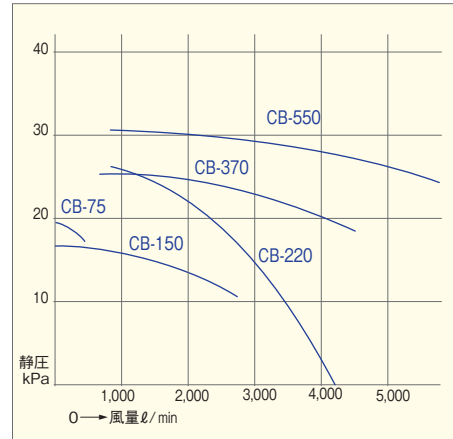
メッキ槽の攪拌に最適

仕様表

型式	標準使用点		回転数 (min ⁻¹)	モーター出力 (kW)	質量 (kg)	吐出口径
	吐出量 (l/min)	静圧 (kPa)				
CB-75 ベルト1本掛け	500	17.3	約6,200	0.75kW/200V/2P	45	φ38 ゴムスリーブ
CB-150 ベルト1本掛け	2,750	10.7	約4,900	1.5kW/200V/2P	75	φ60 ゴムスリーブ
CB-220 ベルト1本掛け	3,400	10.0	約5,100	2.2kW/200V/2P	80	φ60 ゴムスリーブ
CB-370 ベルト2本掛け	4,500	18.9	約5,150	3.7kW/200V/4P	120	φ89 ゴムスリーブ
CB-550 ベルト2本掛け	5,800	24.7	約5,500	5.5kW/200V/4P	150	φ89 ゴムスリーブ

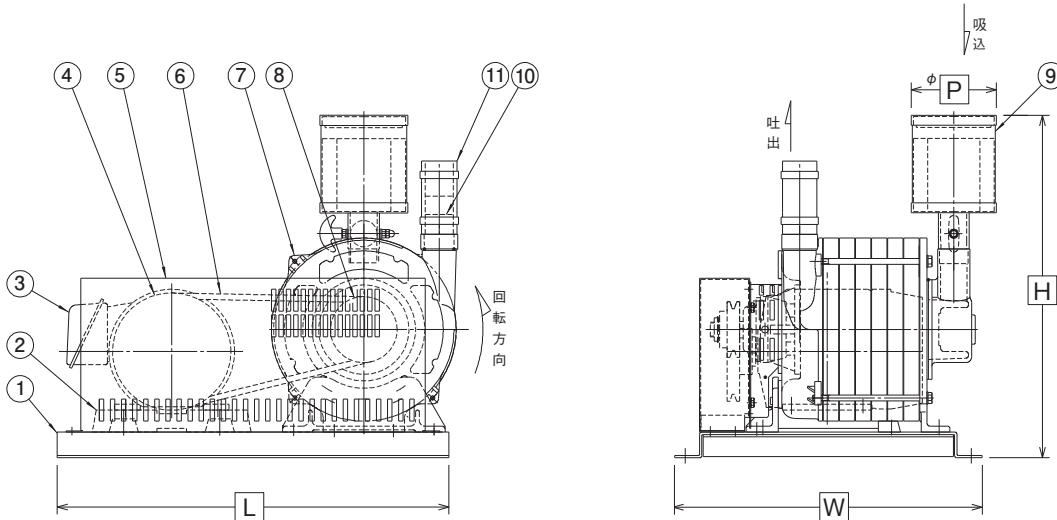
※仕様、用途に応じて特注製品の製作もお受けいたします。

標準使用性能曲線図



注記：詳細な性能曲線図は別途、お問い合わせ願います。

外形寸法図



●サイズ表 (mm)

型式	CB-75	CB-150	CB-220	CB-370	CB-550
L	530	570	570	715	765
W	430	510	570	475	540
H	468	552	552	641	641
P	119	144	144	285	285

プロワ ベ어링

型式	CB-75	CB-150	CB-220	CB-370	CB-550
吸込側	6301VV	6303VVC3	6303VVC3	6303VVC3	6303VVC3
吐出側	6305VVC3	6306VVC3	6306VVC3	6309VVC3	6309VVC3

モータ

形式	全閉外扇屋内
効率レベル	IE3

プロワー

本体色	M14-846
-----	---------

部番	品名	材質
1	ベース	SPHC
2	モータベース	FC
3	モータ	
4	モータプーリ	FC200
5	ベルトカバー	SPHC
6	ベルト	
7	プロワー	ADC12
8	プロワープーリ	FC200
9	フィルター付きバタ弁	SPCC, ポリエステル
10	カップリング	A5052又はAC2B
11	スリーブ継手	CR, SPCC

※本製品を起因とする「純粹経済損失」の賠償責任は負わないものとします。

株式会社セムコーポレーション

本社：〒113-8638 東京都文京区本駒込1-10-25
 東京支店：〒112-0011 東京都文京区千石4-45-17 千石長谷川ビル3F
 東京営業部：〒112-0011 東京都文京区千石4-45-17 千石長谷川ビル3F
 大阪営業所：〒530-0054 大阪府大阪市北区南森町2-2-2 7F
 長野営業所：〒394-0085 長野県岡谷市長地小萩3-10-25
 北関東営業所：〒326-0822 栃木県足利市田中町932-7-205
 東北営業所：〒981-3133 宮城県仙台市泉区泉中央3-27-3-303
 配送センター：〒350-0032 埼玉県川越市大仙波369
 台湾：〒111 台湾 台北市士林区忠誠路二段56號3F
 上海：〒2000048 上海市余姚路288号A楼206

Tel.03(3946)3335 Fax.03(3946)0675
 Tel.03(3946)3201 Fax.03(3946)3210
 Tel.03(3946)3033 Fax.03(3946)7921
 Tel.06(6367)0377 Fax.06(6367)0740
 Tel.0266(28)8101 Fax.0266(28)8107
 Tel.0284(72)2610 Fax.0284(72)2620
 Tel.022(346)0035 Fax.022(346)0036
 Tel.049(228)0653 Fax.049(228)0656
 Tel.02(2836)8603 Fax.02(2832)1148
 Tel.21(6231)7631 Fax.21(6230)9736

- 仕様・外観は改良のため、予告なく変更することがあります。
- パンフレットと実際の商品の色とは、印刷の関係で多少異なる場合がございます。

お問い合わせは