

技術資料 Technical Data  
警報用ヒューズ Alarm fuses / Indicating fuses  
DCヒューズ DC fuses / Fuse for DC circuit  
マイクロヒューズ Micro fuses / Radial fuses  
チップヒューズ SMT fuses / Chip fuses  
管ヒューズ Tubular fuses / Cartridge fuses  
SPD SPD  
プラグジャック Plugs / Jacks



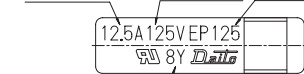
製造年月コードの説明 Descriptions on date of manufacture codes  
例:8Y (年・月) Example: 8Y (Year/Month)  
年:2008年 西暦の末尾 Year: 2008, The last digit of the year  
月:1~9 10月:X, 11月:Y, 12月:Z Month: 1 to 9 Oct: X, Nov: Y, Dec: Z



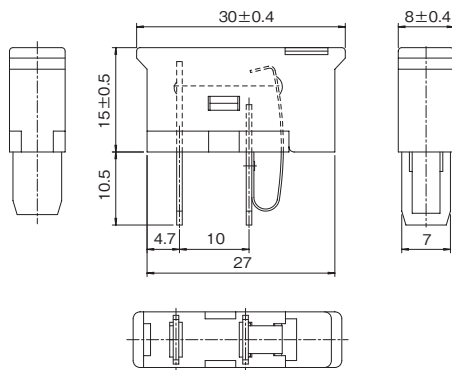
安全規格: UL file # E59783  
Standard for Safety: UL file # E59783

CCC規格についてはお問合せ下さい  
CCC Standard for Safety: please contact us

定格電流表示 Rated current  
定格電圧表示 Rated voltage  
品名表示 Indicates abbreviated product code



製造年月(コード)表示  
Indicates year/month of  
manufacture code



- 外形寸法・重量 Physical Size・Net Weight  
8×30×25.5mm 4.7g
- 色 Color  
深緑色 Dark Green
- 包装 Package  
50個/箱 50pcs/box
- 使用温度範囲 Range of ambient temperature  
-20℃~50℃
- 保存温度 Storage temperature  
-40℃~85℃

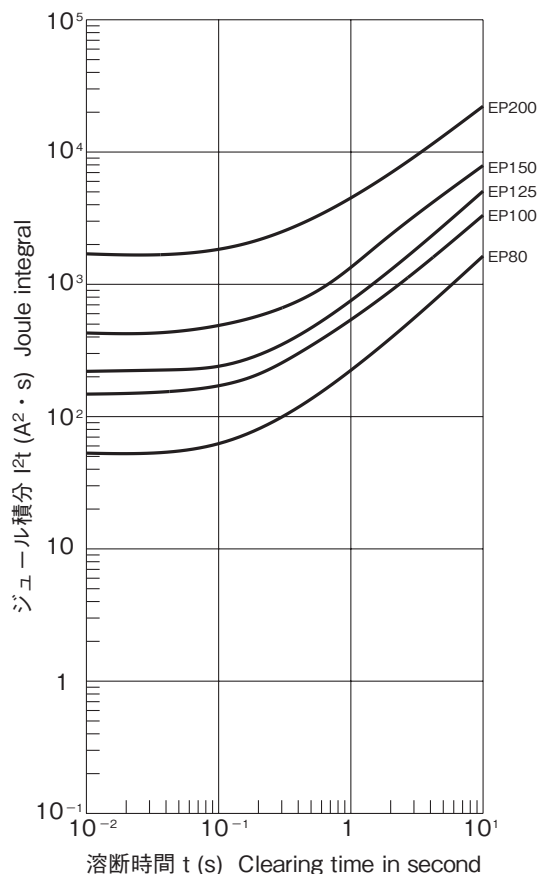
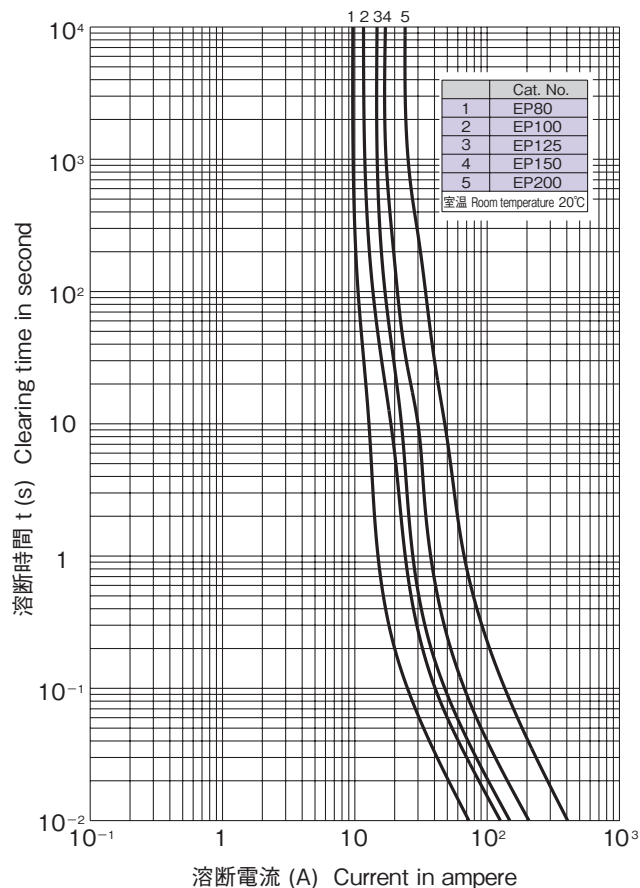
通電容量 Carrying Capacity	溶断規格 Clearing Time
100%	135% 1時間以内 200% 2分以内 135% within 1 hour 200% within 2 minutes

品名 Cat. No.	定格電流 Rated Current	定格遮断容量 Breaking Capacity	公称値 Nominal Value	
			ヒューズ抵抗値 <sup>※1</sup> Typ. Resistance <sup>※1</sup>	溶断I <sup>2</sup> t <sup>※2</sup> Joule Integral <sup>※2</sup>
EP80	8A	AC/DC 125V 200A	10 mΩ	52A <sup>2</sup> ·s
EP100	10A		9 mΩ	140A <sup>2</sup> ·s
EP125	12.5A		6 mΩ	210A <sup>2</sup> ·s
EP150	15A		5 mΩ	410A <sup>2</sup> ·s
EP200	20A		3 mΩ	1,600A <sup>2</sup> ·s

※1: コールド時(定格電流の10%以下にて測定)  
at 10% max. rated current  
※2: 溶断I<sup>2</sup>t値は、I<sup>2</sup>t特性の10msの値です。  
Joule Integral is the value of 10ms of I<sup>2</sup>t characteristics.  
注: 本品をAC100V系の回路にご使用の場合は、ご使用の製品が電気用品安全法(PSE)の対象外であることをご確認ください。  
Note: If using this Alarm fuse for an AC 100V circuit, make sure that the product for which you are using the fuse is not subject to the PSE Law.

■ 溶断特性 Time / Current Characteristics

■ I<sup>2</sup>t 特性 I<sup>2</sup>t Characteristics



■ カタログの記載内容は予告なく変更することがありますので、ご注文に際してはご確認ください。  
■ Information in this catalog is subject to change without notice. Please confirm product information when ordering.