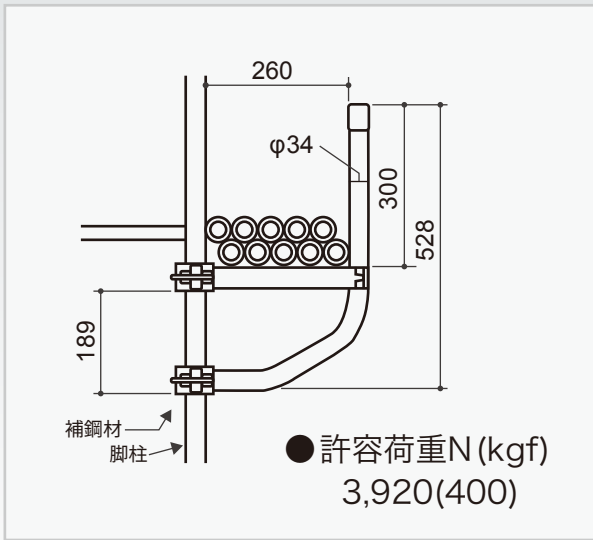


マルチハンガー

足場にクランプするだけで簡単に
取付けができ、軽量で持ち運びが簡単です。

■ 使用方法 (イメージ図)



マルチハンガー施工手順

1. 足場、建枠にマルチハンガーを取付けます。
2. 資材が水平になるよう、マルチハンガーを取付けます。
3. スキ間が300以下の時はマルチハンガーを回転させて下さい。

・ 現場使用例 (イメージ図)



※ 識別のため、赤に着色しております



ご使用に関する
注意事項

- ・必要以上に衝撃を与えないで下さい。
- ・クランプ締付トルク、35N・m以上で使用して下さい。
- ・足場ブラケットの目的では使用しないで下さい。

株式会社 大同機械

www.daidoc.co.jp/

【本社】 〒136-0071 東京都江東区亀戸 2-25-14 立花アネックスビル 2 階

TEL: 03-5609-7133 FAX: 03-5609-7139

●このカタログの記載内容は 2016 年 8 月現在のものです。法令の改正に伴い、予告なく仕様を変更することがあります。