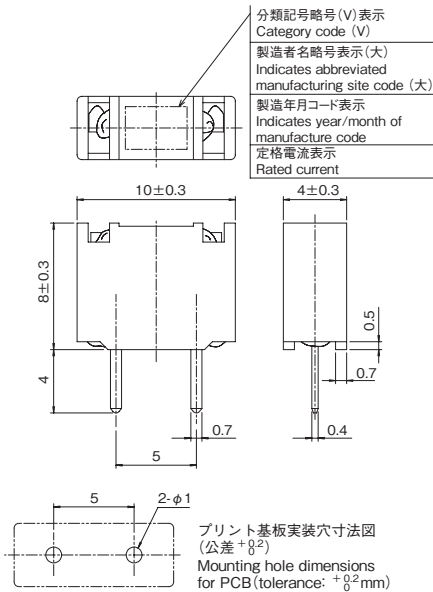


製造年月コードの説明 Descriptions on date of manufacture codes  
 例:49 (年・月) Example: 49 (Year/Month)  
 年:2004年 西暦の末尾 Year: 2004, The last digit of the year  
 月:1~9 10月:X、11月:Y、12月:Z Month: 1 to 9 Oct: X, Nov: Y, Dec: Z



- 外形寸法・重量  
Physical Size・Net Weight  
10×4×8mm 0.5g
- 色 Color  
茶色 Brown
- 包装 Package  
100個/スティック  
100pcs/stick
- 使用温度範囲  
Range of ambient temperature  
-20℃~60℃
- 保存温度  
Storage temperature  
-40℃~85℃

通電容量 Carrying Capacity	溶断規格 Clearing Time
125%	200% 2分以内 (within 2 minutes) 1,000% 1ms to 10ms



RoHS対応品の見分け方  
製造年月コード「4Z」以降  
が刻印されているもの  
How to distinguish if RoHS  
is addressed  
Addressed products carry  
the date of manufacture  
code of "4Z" or thereafter  
The product indicating "4Z"



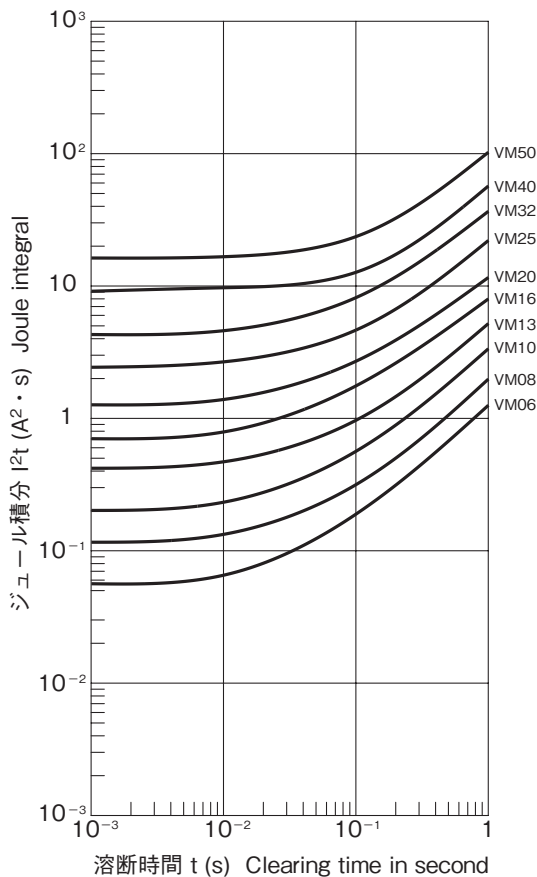
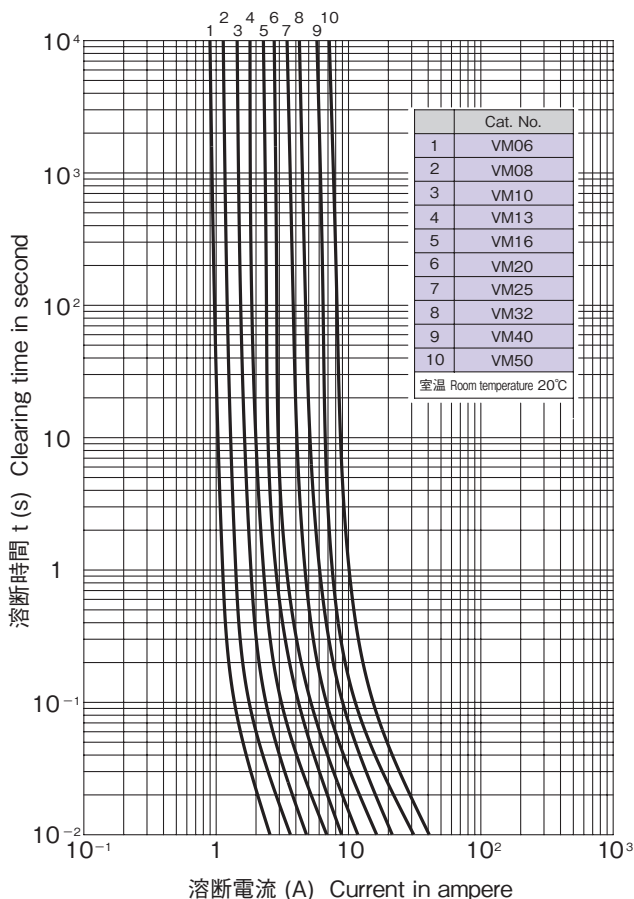
安全規格: UL file # E59783  
Standard for Safety: UL file # E59783  
CCC規格についてはお問合せ下さい  
CCC Standard for Safety: please contact us

		公称値 Nominal Value		
品名 Cat. No.	定格電流 Rated Current	定格遮断容量 Breaking Capacity	ヒューズ抵抗値 <sup>※1</sup> Typ. Resistance <sup>※1</sup>	溶断I <sup>2</sup> t <sup>※2</sup> Joule Integral <sup>※2</sup>
VM06 <sup>※3</sup>	0.63A	AC/DC 125V 50A	0.35 Ω	0.045A <sup>2</sup> ·s
VM08 <sup>※3</sup>	0.8A		0.23 Ω	0.1A <sup>2</sup> ·s
VM10	1A		0.17 Ω	0.2A <sup>2</sup> ·s
VM13	1.25A		0.12 Ω	0.41A <sup>2</sup> ·s
VM16	1.6A		93m Ω	0.7A <sup>2</sup> ·s
VM20	2A		65m Ω	1.1A <sup>2</sup> ·s
VM25	2.5A		47m Ω	2.4A <sup>2</sup> ·s
VM32	3.15A		35m Ω	4.1A <sup>2</sup> ·s
VM40	4A		23m Ω	9A <sup>2</sup> ·s
VM50	5A		17m Ω	16A <sup>2</sup> ·s

※1:コールド時(定格電流の10%以下にて測定)  
at 10% max. rated current  
 ※2:溶断I<sup>2</sup>t値は、I<sup>2</sup>t特性の1msの値です。  
Joule Integral is the value of 1ms of I<sup>2</sup>t characteristics.  
 ※3:VM06、VM08は電気用品安全法(PSE)の対象外となります。  
VM06 and VM08 are not subject to PSE approval.

■ 溶断特性 Time / Current Characteristics

■ I<sup>2</sup>t 特性 I<sup>2</sup>t Characteristics



■ カタログの記載内容は予告なく変更することがありますので、ご注文に際してはご確認ください。  
 ■ Information in this catalog is subject to change without notice. Please confirm product information when ordering.