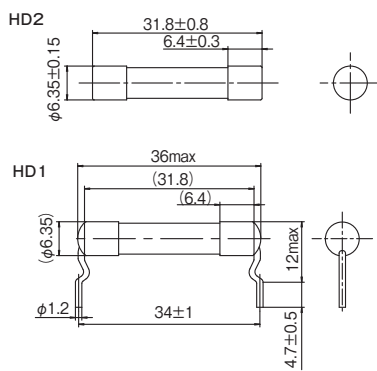
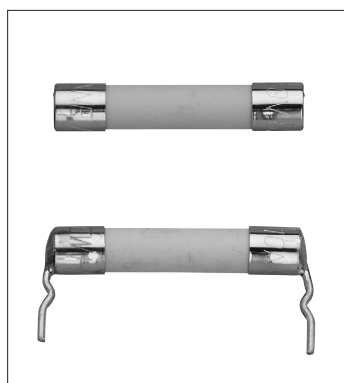


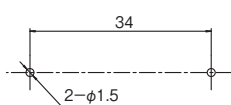


安全規格：UL file # E46712
Standard for Safety: UL file # E46712

CCC規格についてはお問合せ下さい
CCC Standard for Safety: please contact us



推奨プリント板取り付け寸法図
Hole pattern for PCB



※端子形状についてはご相談ください。
Please consult us regarding the terminal type.

通電容量 Carrying Capacity	溶断規格 Clearing Time
100%	200% 2分以内 200% within 2 minutes

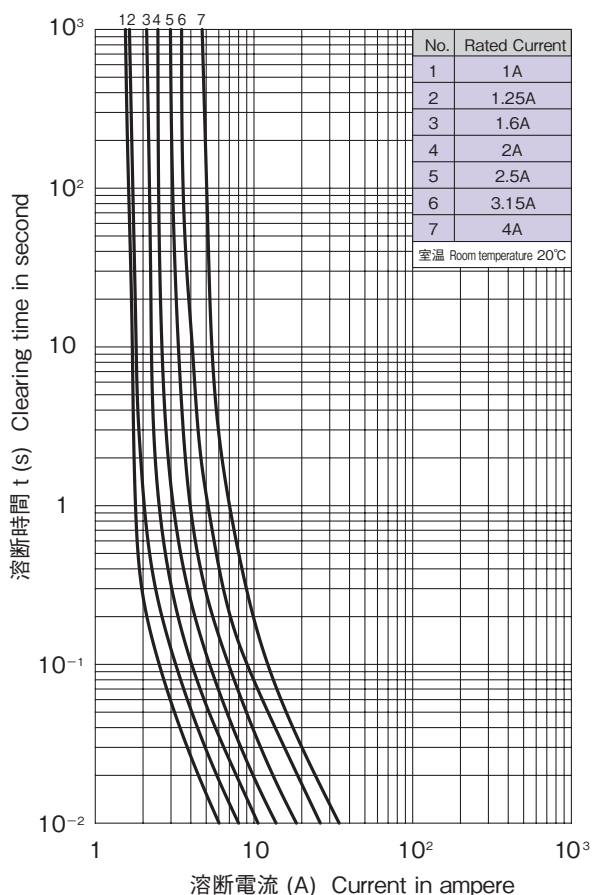
品名 Cat. No.		公称値 Nominal Value			
リード付 With Lead	リードなし Without Lead	定格電流 Rated Current	定格遮断容量 Breaking Capacity	ヒューズ抵抗値 ^{#1} Typ. Resistance ^{#1}	溶断I ² t ^{#2} Joule Integral ^{#2}
HD1 1A	HD2 1A	1A	DC 1,000V 500A	0.74Ω	0.36A ² ·s
HD1 1.25A	HD2 1.25A	1.25A		0.57mΩ	0.64A ² ·s
HD1 1.6A	HD2 1.6A	1.6A		0.40Ω	1.1A ² ·s
HD1 2A	HD2 2A	2A		0.31Ω	1.9A ² ·s
HD1 2.5A	HD2 2.5A	2.5A		0.22Ω	3.4A ² ·s
HD1 3.15A	HD2 3.15A	3.15A		0.16Ω	6.9A ² ·s
HD1 4A	HD2 4A	4A		0.11Ω	16A ² ·s

※1:コールド時(定格電流の10%以下にて測定)
at 10% max. rated current

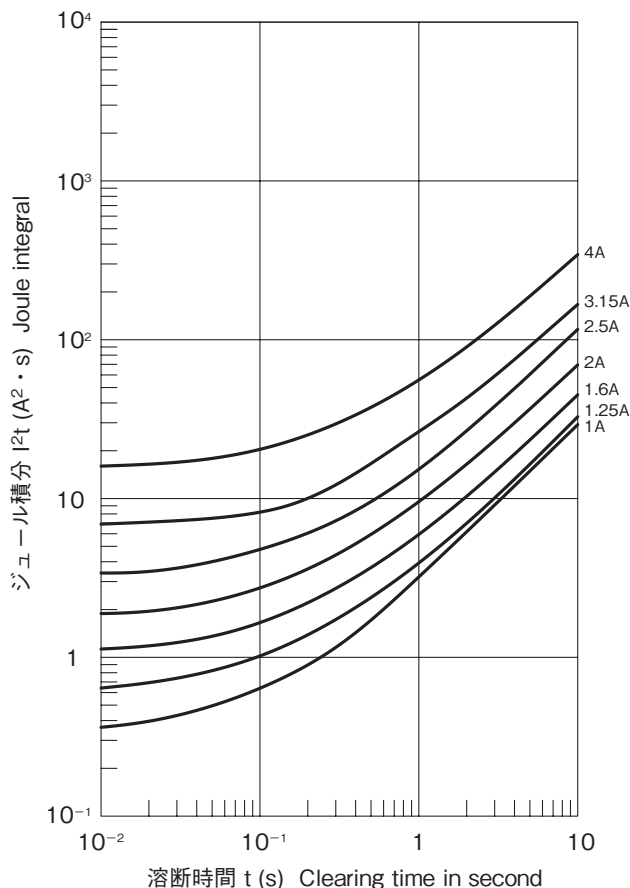
※2:溶断I²t値は、I²t特性の1msの値です。
Joule Integral is the value of 1ms of I²t-t characteristics.

- 外形寸法・重量
Physical Size・Net Weight
φ6.35×31.8mm 2.6g
- 包装 Package
最小100個単位、バルク包装
Bulk package, minimum 100 units
- 使用温度範囲
Range of ambient temperature
-40℃～80℃
- 保存温度
Storage temperature
-40℃～80℃

■ 溶断特性 Time / Current Characteristics



■ I²t特性 I²t-t Characteristics



■カタログの記載内容は予告なく変更することがありますので、ご注文に際してはご確認ください。
■ Information in this catalog is subject to change without notice. Please confirm product information when ordering.