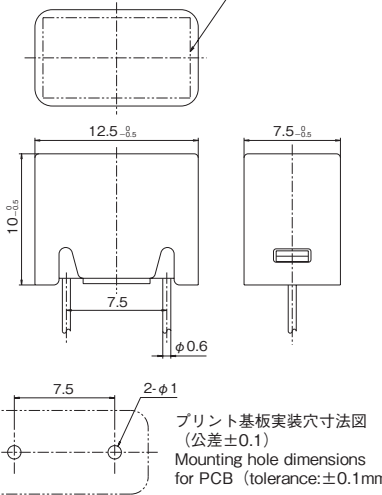


製造年月コードの説明 Descriptions on date of manufacture codes  
 例:44 (年・月) Example: 44 (Year/Month)  
 年:2004年 西暦の末尾 Year: 2004, The last digit of the year  
 月:1~9 10月:X、11月:Y、12月:Z Month: 1 to 9 Oct: X, Nov: Y, Dec: Z

溶断タイプ Melting type
定格電流 Rated current
遮断容量 Breaking Capacity
定格電圧 Rated voltage
各種安全認証マーク Various safety standard marks
製造者名略号 Indicates abbreviated manufacturing site code (★)
品名 Indicates abbreviated product code (BL)
製造年月コード Indicates year/month of manufacture code



通電容量 Carrying Capacity	溶断規格 Clearing Time
125%	200% 2分以内 (within 2 minutes) 1,000% BL10 ~ BL25 :1ms to 10ms BL32 ~ BL100:10ms to 100ms

RoHS (Pb) M S DVE C UL US (1~6.3A)  
 RoHS対応品の見分け方  
 2003年12月から対応  
 製造年月コード「3Z」から対応品  
 How to distinguish if RoHS is addressed  
 Addressed on and after Dec. 2003  
 Addressed products carry the date of manufacture code of "3Z" or thereafter

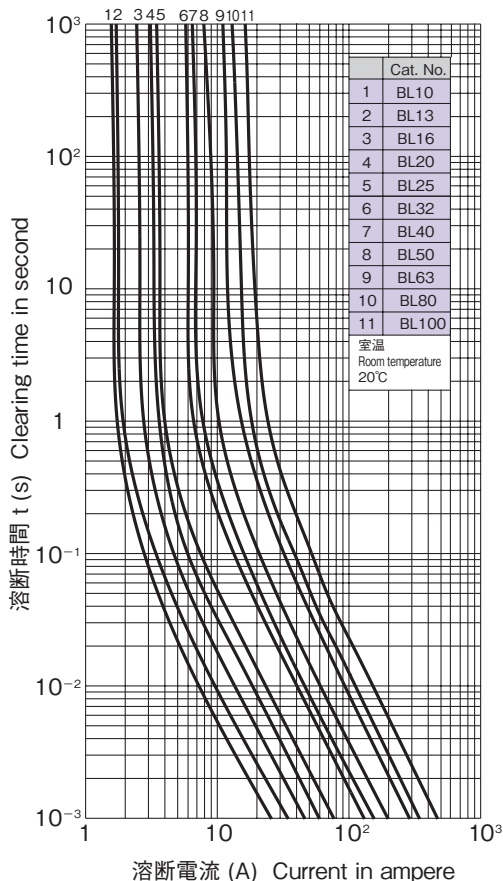
安全規格: UL file # E59783  
 Standard for Safety: UL file # E59783  
 CCC規格についてはお問合せ下さい  
 CCC Standard for Safety: please contact us

品名 Cat. No.		定格電流 Rated Current	定格遮断容量 Breaking Capacity	ヒューズ抵抗値 <sup>※1</sup> Typ. Resistance	溶断I <sup>2</sup> t <sup>※2</sup> Joule Integral <sup>※2</sup>
速断タイプ(F) Quick acting type (F)	BL10	1A	AC 250V 100A	0.145 Ω	0.6A <sup>2</sup> ·s
	BL13	1.25A		0.115 Ω	1A <sup>2</sup> ·s
	BL16	1.6A		82m Ω	1.9A <sup>2</sup> ·s
	BL20	2A		62m Ω	3.3A <sup>2</sup> ·s
	BL25	2.5A		51m Ω	5.3A <sup>2</sup> ·s
タイムラグタイプ(T) Time-lag type (T)	BL32	3.15A	※3 DC定格は お問い合わせ ください。	30m Ω	14A <sup>2</sup> ·s
	BL40	4A		25m Ω	21A <sup>2</sup> ·s
	BL50	5A		18m Ω	36A <sup>2</sup> ·s
	BL63	6.3A		12m Ω	80A <sup>2</sup> ·s
	BL80	8A		10m Ω	110A <sup>2</sup> ·s
	BL100	10A		8m Ω	210A <sup>2</sup> ·s

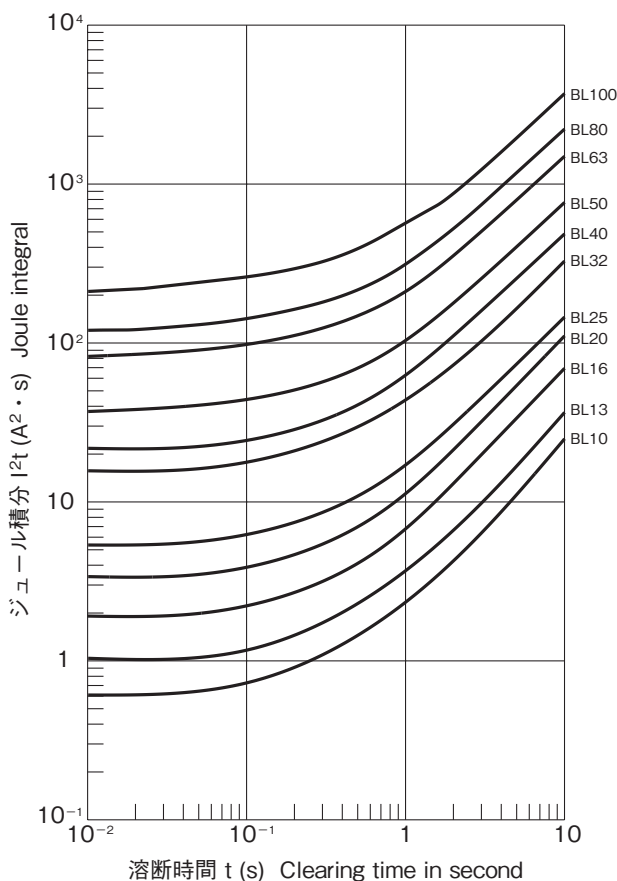
※1:コールド時(定格電流の10%以下にて測定)  
 at 10% max. rated current  
 ※2:溶断I<sup>2</sup>t値は、I<sup>2</sup>t特性の10msの値です。  
 Joule Integral is the value of 10ms of I<sup>2</sup>t characteristics.  
 ※3:DC定格での使用の場合は安全規格の認定が異なるため、お問い合わせください。  
 The safety standards differ when using this fuse with DC ratings: please contact us.  
 ※BL80、BL100はTUVの認定未取得です。

- 外形寸法・重量  
Physical Size・Net Weight  
12.5×7.5×10mm 1.2g
- 色 Color  
灰色 Gray
- 包装 Package  
800個/テーピングつづらあり  
800pcs/continuous taping  
500個/バラ箱詰め 500pcs/bulk
- 使用温度範囲  
Range of ambient temperature  
-20℃~85℃
- 保存温度  
Storage temperature  
-25℃~40℃ (Taping状態)  
(Taping state)

■ 溶断特性 Time / Current Characteristics



■ I<sup>2</sup>t 特性 I<sup>2</sup>t Characteristics



■ カタログの記載内容は予告なく変更することがありますので、ご注文に際してはご確認ください。  
 ■ Information in this catalog is subject to change without notice. Please confirm product information when ordering.